

РИТРАК ЭЛЕКТРИЧЕСКИЙ XILIN CQD-D

- ПАСПОРТ
- РУКОВОДСТВО ПО ЭКСПЛУАТАЦИИ



xilin

Содержание

Предисловие	3
1. Описание и работа	5
1.1 Технические характеристики	5
1.2 Устройство.....	9
1.3 Приборная панель (модель с магнитным клапаном)	11
1.4 Интеллектуальный дисплей (модель с магнитным клапаном)	12
1.5 Приборная панель (модель с ручным клапаном).....	19
1.6 Многофункциональный дисплей (модель с ручным клапаном).....	20
1.7 Регулировка сиденья.....	21
2. Меры предосторожности	22
2.1 Общие правила техники безопасности.....	22
2.2 Правила техники безопасности при работе.....	23
2.3 Указания по безопасному движению.....	25
2.4 После окончания работы	26
2.5 Безопасность при техническом обслуживании	27
3. Устройство, принцип работы, регулировка и обслуживание погрузчика ...	28
3.1 Гидравлическая система	28
3.2 Система подъема мачты.....	29
3.3 Система привода.....	34
3.4 Рулевая система.....	36
3.5 Заднее (грузовое) колесо.....	37
3.6 Тормозная система	38
3.7 Многоходовой электромагнитный клапан.....	39
3.8 Концевой выключатель скорости и концевой выключатель высоты.....	40
3.9 Зарядка, использование и обслуживание аккумулятора/литиевого аккумулятора ..	41
3.10 Электрическая система управления	46
4. Зарядное устройство	54
4.1 Зарядное устройство для свинцово-кислотных аккумуляторов: коды ошибок, неисправности и их устранение.....	54
4.2 Зарядное устройство для литиевых аккумуляторов: коды ошибок, неисправности и способы их устранения	56
5. Комплексное отслеживание неисправностей и их устранение	56
6. Техническое обслуживание и ремонт	57
7. Транспортировка и хранение	61
8. Гарантийные обязательства	62

Предисловие

Данное руководство по эксплуатации и техническому обслуживанию содержит состав, структуру компонентов, принцип работы, процесс замены деталей и комплексного отслеживания неисправностей, правила технического обслуживания ричтрака CQD-D.

Данное руководство предназначено для операторов, менеджеров и обслуживающего персонала с опытом обслуживания погрузчиков. Для непрофессионального обслуживающего персонала, не прошедшего обучение, данного руководства недостаточно, чтобы сориентировать их в правильном проведении технического обслуживания.

Перед началом эксплуатации и технического обслуживания соответствующий обслуживающий персонал и персонал по управлению оборудованием должны внимательно прочитать руководство и выполнять соответствующие положения руководства по техническому обслуживанию и эксплуатации. Меры предосторожности, упомянутые в руководстве, должны строго выполняться, поскольку конкретные условия для каждого пользовательского устройства различны (например, тип обслуживания, подъемное оборудование, средства защиты, источники опасности на месте обслуживания и т.д.). Если в данном руководстве по техническому обслуживанию нет пояснений, обязательно обратите на них внимание в процессе обслуживания, иначе может возникнуть угроза вашей личной безопасности и техническому состоянию ричтрака.


В случае сдачи в аренду или передачи ричтрака третьим лицам данное руководство должно передаваться вместе с ним.


Данное руководство содержит инструкции по использованию изделия и необходимую информацию для его правильной и безопасной эксплуатации. Сохраните данное руководство для дальнейшего использования!

ВНИМАНИЕ! Владелец и пользователь изделия должны прочесть данное руководство и понять все инструкции в нем до начала его эксплуатации.

ВНИМАНИЕ! Эксплуатация и обслуживание изделия должны производиться в соответствии с инструкциями, представленными в данном руководстве. Другие виды эксплуатации рассматриваются как несоответствующие техническим параметрам и могут причинить вред людям, изделию или имуществу. Изделие не следует эксплуатировать в пожароопасных или взрывоопасных зонах, местах с высоким риском коррозии или высокой концентрацией пыли.

Ниже показаны символы, обозначающие указания, соблюдение которых важно для Вашей безопасности и безопасности других людей.

	Опасно	Означает существующую опасность. Пренебрежение может вызвать смерть или тяжёлые ранения. Необходимо соблюдать это требование.
---	---------------	---

	Внимание	Означает потенциальную опасность. Пренебрежение может вызвать смерть или тяжёлые ранения. Необходимо соблюдать это требование.
	Предупреждение	Означает потенциальную опасность. Пренебрежение может вызвать ранения средней тяжести. Необходимо соблюдать это требование.
	Примечание	Необходимо принимать во внимание положения, прямо или косвенно касающиеся личной безопасности или обслуживания изделия.

Ответственность владельца

В настоящем руководстве по эксплуатации под «владельцем» подразумевают любое физическое или юридическое лицо, которое либо само использует изделие, либо его используют от его имени. В отдельных случаях (например, при лизинге или аренде) владельцем считается лицо, которое в соответствии с действующим договором между владельцем и пользователем изделия выполняет обязанности по эксплуатации.

Владелец должен гарантировать, что изделие используется только в целях, для которых оно предназначено, и что опасность для жизни и здоровья пользователя и третьих сторон исключена. Кроме того, необходимо соблюдать правила техники безопасности, а также правила эксплуатации, обслуживания и ремонта. Владелец должен гарантировать, что все пользователи изделия ознакомились с данным руководством по эксплуатации и поняли его.

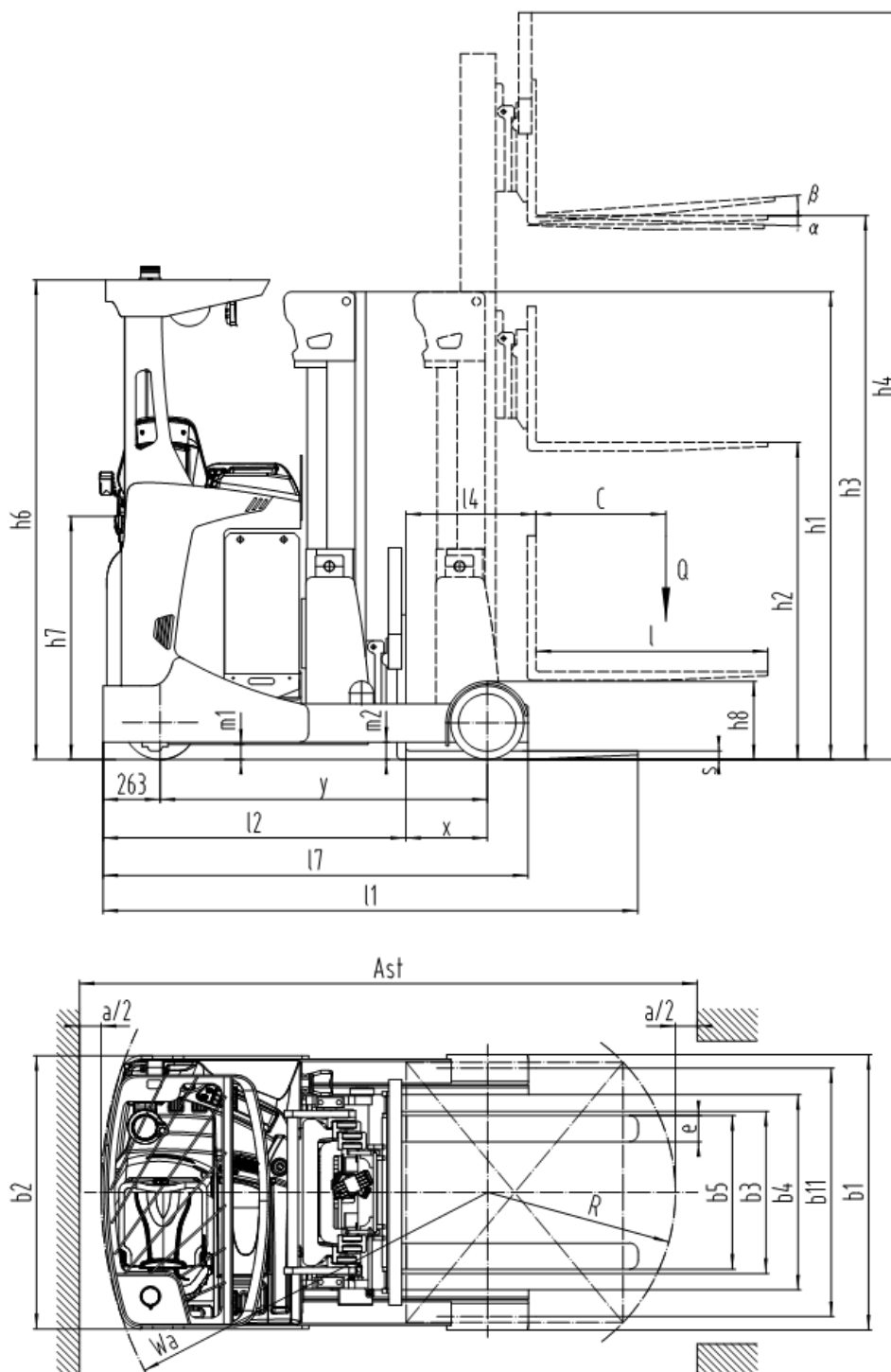
В случае несоблюдения руководства по эксплуатации гарантийные условия могут быть аннулированы. То же самое относится к случаям, когда пользователь или третьи лица не по назначению используют изделие без разрешения отдела по обслуживанию клиентов изготовителя.

Монтаж дополнительного оборудования

Монтаж или установка дополнительного оборудования, которое влияет на эксплуатационные характеристики изделия, требует письменного разрешения изготовителя.

1. Описание и работа

1.1 Технические характеристики



CQD20-D основные параметры

Производитель		XILIN	XILIN
Модель		CQD20-D	CQD20-D
Тип привода		Электрический	Электрический
Положение оператора		Сидя	Сидя
Номинальная грузоподъемность	Q (кг)	2000	2000
Центр тяжести	c (мм)	600	600
Расстояние от спинки вил до оси колеса	x(мм)	377	377
Колесная база	Y (мм)	1510	1510
Рабочий вес с батареей (средний)	кг	3605	4750
Нагрузка на ось без груза, передняя/задняя	кг	2245/1360	2958/1792
Нагрузка на ось, вилы выдвинуты, с грузом, передняя/задняя	кг	727/4878	875/5875
Нагрузка на ось, вилы убраны, с грузом, передняя/задняя	кг	2030/3575	2444/4306
Колеса (резина, полиуретан)		Полиуретан	Полиуретан
Размер шин, передние	мм	343x140	343x140
Размер шин, задние	мм	340x114	340x114
Колеса, количество передних/задних (x = ведущие/колёса)		1x/2	1x/2
Колесная база, задняя	b11 (мм)	1146	1196
Наклон мачты/карыетки вил вперед/назад	$\alpha/\beta(^{\circ})$	2/4	2/4
Общая высота, мачта опущена	h1 (мм)	См. табл. моделей	См. табл. моделей
Свободный ход вил	h2 (мм)	См. табл. моделей	См. табл. моделей
Высота подъема	h3 (мм)	См. табл. моделей	См. табл. моделей
Общая высота, мачта поднята	h4 (мм)	См. табл. моделей	См. табл. моделей
Высота верхнего ограждения (кабина)	h6 (мм)	2210	2210
Высота сиденья относительно высоты SIP/стойки	h7 (мм)	1000	1000
Высота кронштейнов колес	h8 (мм)	360	360
Общая длина	l1 (мм)	2466	2466
Длина до спинки вил	l2 (мм)	1396	1396
Габаритная ширина по шасси	b1/b2 (мм)	1270/1260	1345/1260
Размеры вил DIN ISO 2331	s/e/l (мм)	40/120/1070	40/120/1070
Вилочная каретка ISO 2328, класс/тип A, B		2B	2B
Ширина каретки вил	b3 (мм)	928	928
Максимальная ширина вил	b5 (мм)	708	708
Расстояние между кронштейнами колес	b4 (мм)	900	900
Расстояние выдвижения мачты	l4 (мм)	600	600
Дорожный просвет под мачтой	m1 (мм)	80	80
Ширина прохода для поддонов 1000 x 1200 поперек	Ast (мм)	2849	2849
Ширина прохода для поддонов 800 x 1200 вдоль	Ast (мм)	2899	2899

Радиус поворота	Wa (мм)	1783	1783
Длина от кузова до задних колес	l7 (мм)	1960	1960
Скорость движения, С грузом/без груза	км/ч	10.5/11	10.5/11
Скорость подъема*, С грузом/без груза	м/с	0.29/0.45	0.29/0.45
Скорость опускания, С грузом/без груза	м/с	0.5/0.5	0.5/0.5
Скорость движения вил вперед/назад, С грузом/без груза	м/с	0.12/0.12	0.12/0.12
Максимальный уклон пути, С грузом/без груза	%	10/10	10/10
Номинальная мощность приводного двигателя (S2 60 мин)	кВт	6.5	6.5
Номинальная мощность двигателя подъема / для моделей с быстрым подъемом (при S3 15%)	кВт	8.2 / 12	8.2 / 12
Напряжение батареи/номинальная емкость K5	В/Ач	48/500 (свинцово-кислотная батарея)	48/400 (Литиевая батарея)
Вес батареи (±5%)	кг	870	220
Уровень шума на месте водителя	дБ(А)	65	65

*Только для стандартных моделей (для моделей с быстрым подъемом см. таблицу «Модели с дополнительными функциями»).

Стандартные модели

Артикул	-----	-----	-----	1023672/ 1023673	1023674/ 1023675	1023676/ 1023677	1023678/ 1023679
Макс. высота подъема, h3 (мм)	3000	3500	4000	5000	6200	7400	8000
Остаточная грузоподъемность на поднятой полностью мачте (кг)	2000	2000	2000	2000	1800	1600	1500
Полная высота, мачта опущена, h1 (мм)	2240	2490	2740	2340	2740	3190	3390
Свободный ход вил, h2 (мм)	0	0	0	1400	1800	2250	2450
Свободный ход вил, h2 (*) (мм)	0	0	0	1736	2136	2536	2736
Полная высота, мачта поднята, h4 (мм)	3940	4440	4940	5940	7140	8340	8940
Li-ion аккумулятор	Нет/Да	Нет/Да	Нет/Да	Нет/Да	Нет/Да	Нет/Да	Нет/Да
Тип клапана	Электромагнитный						

Артикул	-----/ 1023681	-----/ 1023683	1023684/ 1023685	-----/ 1023687	1023688/ 1023564	-----/ 1023690
Макс. высота подъема, h3 (мм)	8600	9500	10200	11100	12000	12500
Остаточная грузоподъемность на поднятой полностью мачте (кг)	1400	1200	1000	800	600	500
Полная высота, мачта опущена, h1 (мм)	3590	3890	4190	4490	4790	4956
Свободный ход вил, h2 (мм)	2650	2950	3250	3550	3850	4016
Свободный ход вил, h2 (*) (мм)	2936	3236	3600	3900	4200	4366
Полная высота, мачта поднята, h4 (мм)	9540	10440	11140	12040	12940	13440
Li-ion аккумулятор	Нет/Да	Нет/Да	Нет / Да	Нет / Да	Нет / Да	Нет/Да
Тип клапана	Электромагнитный					

* без спинки.

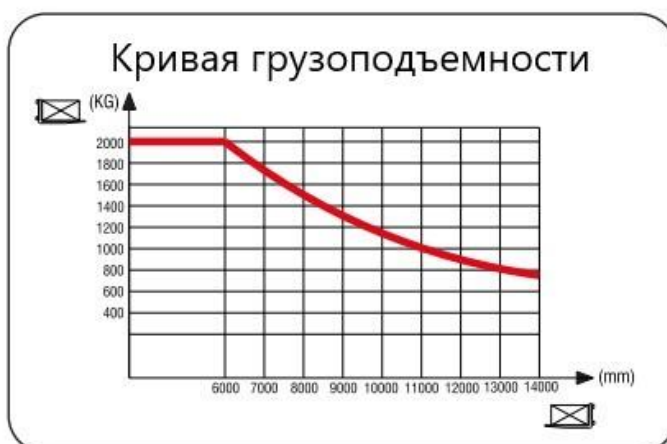
Модели с дополнительными функциями

Примечание: габаритные размеры и другие характеристики, не представленные ниже, аналогичны моделям из стандартной линейки (см. таблицы выше).

Артикул	1035197	1023680	1031090	1023682	1023973	1025934	1031092	1031091	1023686
Макс. высота подъема, h3 (мм)	8600		9500		10200	11100			
Камера	Да	Да	Да	Да	Да	Да	Да	Да	Да
Весы	Нет	Нет	Да	Да	Да	Нет	Нет	Да	Да
Быстрый подъем**	Нет	Нет	Да	Нет	Нет	Нет	Да	Да	Да
Тип клапана	Ручной	Э/м	Э/м	Э/м	Э/м	Э/м	Э/м	Э/м	Э/м
Li-ion аккумулятор	Нет		Нет	Нет	Да	Да	Нет	Нет	Нет

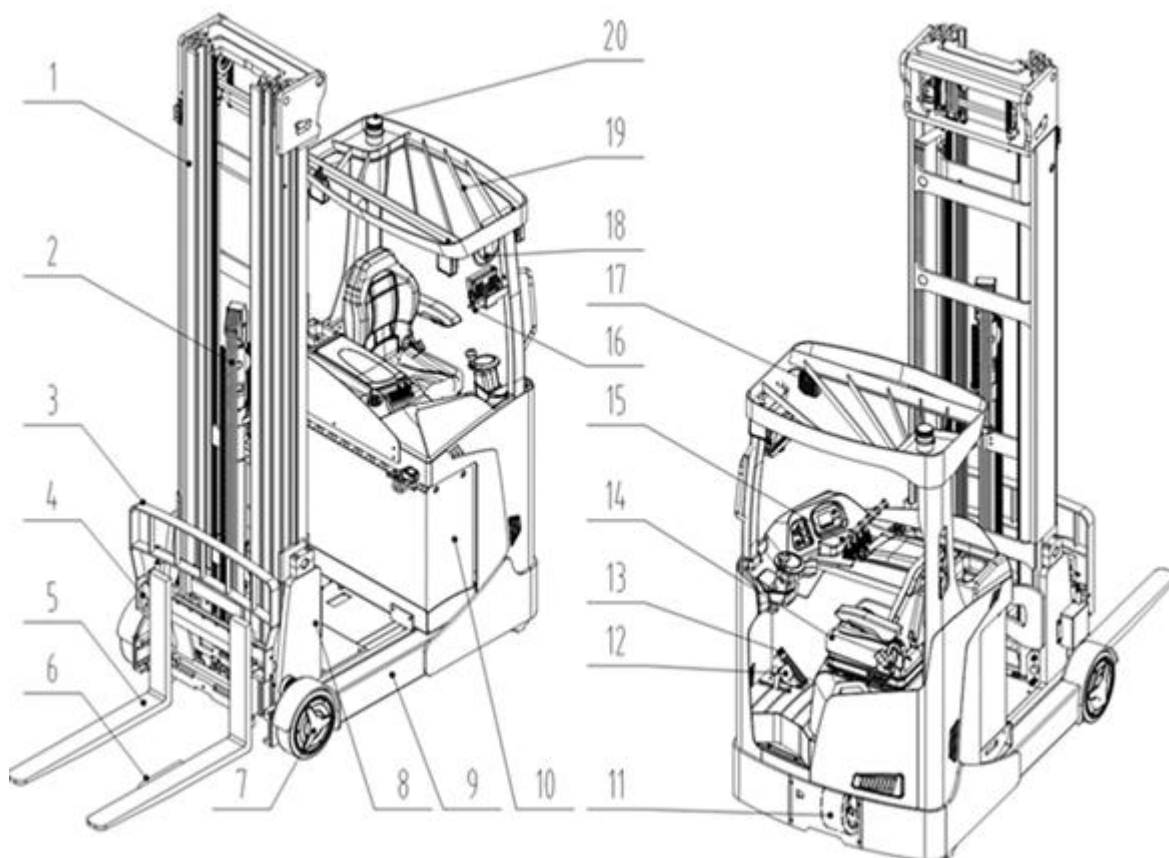
Артикул	1023718	1023689
Макс. высота подъема, h3 (мм)	12500	
Камера	Нет	Да
Весы	Нет	Да
Быстрый подъем**	Нет	Да
Тип клапана	Ручной	Э/м
Li-ion аккумулятор	Да	Нет

**Скорость подъема вил для моделей с быстрым подъемом - 0,35 м/с с грузом.
Скорость подъема без груза – 0,45 м/с.



	ЦЗ = 600 мм	ЦЗ = 700 мм	ЦЗ = 800 мм	ЦЗ = 900 мм	ЦЗ = 1000 мм
Высота подъема, мм	Остаточная грузоподъемность				
≤ 6000	2000	1780	1600	1460	1340
6200	1800	1600	1440	1310	1210
7400	1600	1420	1280	1170	1070
8000	1500	1330	1200	1090	1000
8600	1400	1240	1120	1020	940
9500	1200	1070	960	870	800
10200	1150	1020	920	840	770
10750	1050	930	840	760	700
11100	1000	890	800	730	670
12000	900	800	720	650	600
12500	850	750	680	620	570

1.2 Устройство



1. Главный узел мачты.
2. Главный цилиндр в сборе: средний цилиндр сконструирован со смещением, чтобы расширить обзор водителя.
3. Грузовая спинка в сборе: защищает водителя от травм при падении груза.
4. Каретка вилок в сборе: используется для подвешивания вилок, обладает функцией наклона вперед и назад и бокового смещения.
5. Вилы: кованные вилы с высокой грузоподъемностью долговечностью.
6. Камера (опционально): нержавеющая камера, уровень защиты которой I69, уровень защиты от вибрации 10G. Она позволяет водителю четко видеть переднюю часть вилок, что повышает эффективность штабелирования.
7. Заднее колесо: прочное полиуретановое колесо.
8. Раздвижная рама в сборе: позволяет мачте выдвигаться вперед и назад.
9. Грузовая рама в сборе: низкий центр тяжести и прочные и широкие габариты делают движение погрузчика плавным.
10. Аккумулятор: большая свинцово-кислотная батарея для увеличения времени использования. Экологически чистый литиевый аккумулятор является опциональным.
11. Переднее колесо: прочное полиуретановое колесо. Вождение и рулевое управление интегрированы для экономии пространства; мощный приводной двигатель оснащен функцией рекуперативного торможения для более эффективного вождения и торможения. Он оснащен системой EPS и имеет функцию автоматического возврата в нормальное состояние после запуска.
12. Ножной тормоз: для торможения во время движения.

13. Акселератор: управляет стартом, ускорением, замедлением и парковкой. При медленном нажатии на акселератор погрузчик начинает движение. Чем сильнее нажат акселератор, тем быстрее движется погрузчик. Когда акселератор полностью нажат, погрузчик движется с максимальной скоростью.

14. Сиденье водителя. Оборудовано высокой спинкой; стандартный ремень безопасности и внешний поручень повышают безопасность эксплуатации; за спинкой сиденья расположен отсек для хранения; установлена функция OPS (функция защиты от активации функций, когда оператор вне кресла).

15. Панель приборов: смотрите описание ниже.

16. Дисплейный экран.

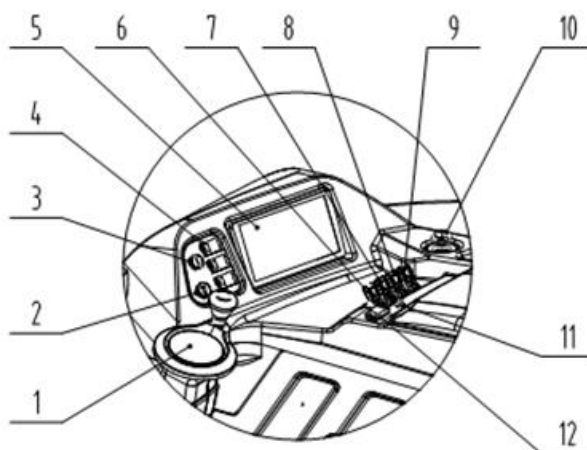
17. Фара: обеспечивает достаточное освещение для оператора. Фары являются стандартными, а задние фары - опциональными.

18. Зеркало заднего вида: позволяет оператору видеть, что происходит сзади.

19. Защитное ограждение над головой: защищает оператора от травм при падении груза.

20. Предупреждающая лампа: загорается, когда погрузчик едет задним ходом.

1.3 Приборная панель (модель с электромагнитным клапаном)



1. Рулевое колесо: используется для регулировки направления движения. Поверните рулевое колесо, и угол регулировки будет отображаться на экране интеллектуального дисплея.

2. USB-порт: заряжает мобильные телефоны и другие устройства.

3. Электрический замок: используется для контроля подключения и отключения электропитания. Если погрузчик оснащен замком с паролем, нажмите на этот переключатель и введите соответствующий пароль на экране интеллектуального дисплея (начальный пароль - 999999), чтобы запустить машину. Щелкните еще раз, чтобы выключить его; если установлен механический замок, ключ должен храниться у водителя или менеджера. Обязательно отключайте питание, когда покидаете погрузчик, и забирайте ключ от электрического замка, чтобы избежать несчастных случаев по вине другого персонала.

4. Переключатель: управляет функциональным блоком (вентилятор, красный свет, синий свет и т.д.).

5. Интеллектуальный прибор: более подробную информацию в след. разделе.

6. Рычаг подъема: управляет подъемом и опусканием вил. При нажатии на него вилы поднимаются, при отжатии - опускаются.

7. Рычаг выдвигения мачты: управляет движением мачты. Когда рычаг потянут, мачта тянется назад. При нажатии на рычаг мачта тянется вперед.

8. Рычаг наклона: используется для управления наклоном вил вперед и назад. Направление наклона вил и мачты совпадает с наклоном рычага управления.

9. Рычаг бокового смещения: управляет боковым движением вил. Когда рычаг потянут, вилы перемещаются вправо. При нажатии на рычаг вилы перемещаются влево.

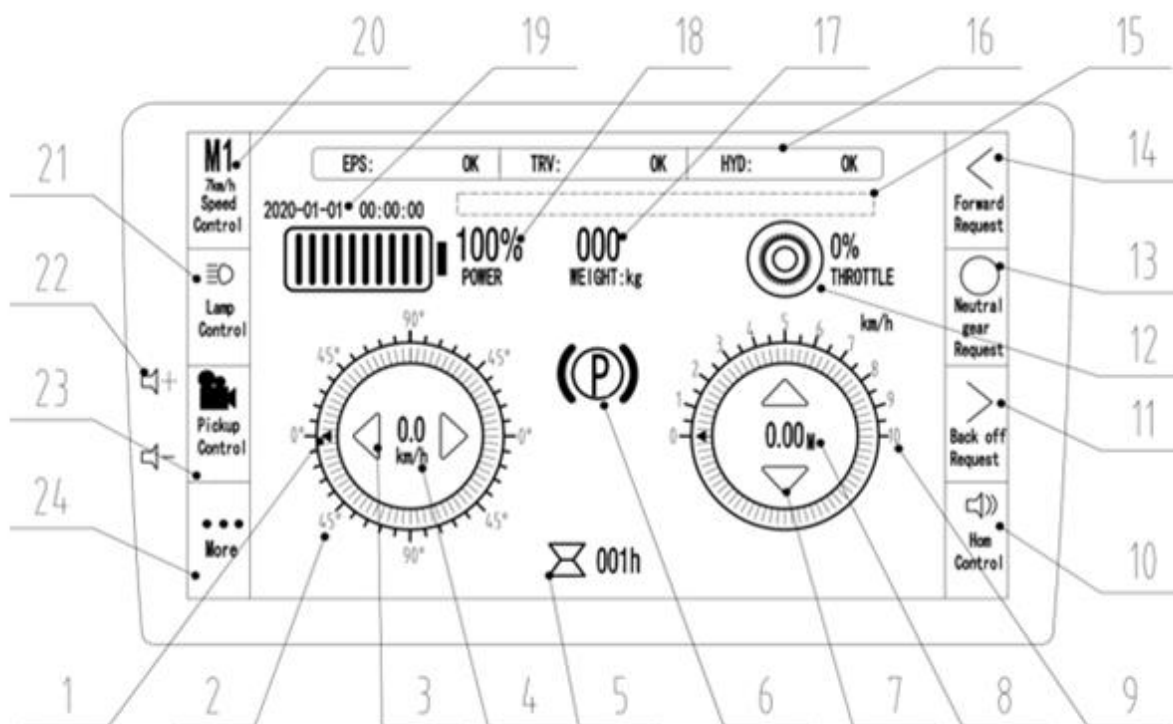
10. Аварийный выключатель: управляет основным источником питания. Когда он повернут и вытянут вверх, он находится в состоянии включения питания, а когда он нажат вниз, он находится в состоянии выключения питания. Этот выключатель можно использовать в качестве аварийного выключателя питания. Когда погрузчик по какой-то причине выходит из-под контроля, немедленно нажмите на этот выключатель, чтобы отключить питание во избежание опасных несчастных случаев.



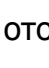



11. Сирена: нажмите эту кнопку для подачи звукового сигнала и предупреждения.

12. Переключатель направления движения: используется для управления направлением движения. Если переключить переключатель на направление вперед и нажать на акселератор, погрузчик будет двигаться вперед; если переключить переключатель на направление назад и нажать на акселератор, погрузчик будет двигаться назад. Когда переключатель направления движения переключен в среднее положение, он находится в нейтральном состоянии.

1.4 Интеллектуальный дисплей (модель с электромагнитным клапаном)

Главный экран



1. Указатель: отображает текущий угол или скорость.
2. Угол поворота рулевого колеса: отображает текущее состояние угла поворота ведущего колеса.
3. Направление движения: когда горит  индикатор, погрузчик движется вперед; когда горит  индикатор, погрузчик движется назад.
4. Скорость движения:  отображает текущую скорость движения, в км/ч.
5. Время работы: отображает суммарное время работы, в часах.
6. Символ стояночного  тормоза: загорается при торможении и гаснет при отпускании тормоза.
7. Направление подъема: когда горит , это указывает, что вилы поднимаются; когда горит , это указывает, что вилы опускаются.
8. Высота подъема: отображает текущую высоту подъема вил, в метрах.
9. Скорость подъема: отображает текущую скорость подъема вил, в км/ч.
10. Кнопка звукового сигнала: нажмите эту кнопку, прозвучит звуковой сигнал.
11. Кнопка движения назад: нажмите эту кнопку и нажмите на педаль газа, погрузчик начнет движение назад.
12. Дроссель: отображает состояние ускорения при нажатии на акселератор.
13. Нейтральная кнопка: нажмите эту кнопку, и погрузчик перейдет в нейтральное положение.
14. Кнопка движения вперед: нажмите эту кнопку и снова нажмите на педаль газа, погрузчик двинется вперед.

15. Предупреждающий индикатор: появляется при неправильной работе.

16. Строка состояния: отображает состояние рулевого управления с электроприводом EPS, состояние привода TRV, состояние гидравлики HYD.

17. Зона отображения веса: отображает текущий вес груза (опционально для моделей с весами).

18. Индикатор отображения заряда аккумулятора: когда аккумулятор полностью заряжен, индикатор отображает полную мощность. Когда мощность аккумуляторной батареи постепенно уменьшается по мере использования машины, индикаторы гаснут справа налево, а процент мощности также сообщит вам о текущей оставшейся мощности; когда горит только последний индикатор или когда осталось только 10% мощности, аккумуляторную батарею необходимо зарядить.

19. Область отображения даты: отображает дату.

20. Управление скоростной передачей: нажмите эту кнопку, будет переключена передача скорости движения. Всего есть четыре передачи: M1 - первая передача, соответствующая максимальная скорость движения составляет 7 км/ч; M2 - вторая передача, соответствующая максимальная скорость движения составляет 8 км/ч; M3 - третья передача, соответствующая максимальная скорость движения составляет 9 км/ч; M4 - четвертая передача, соответствующая максимальная скорость движения составляет 10 км/ч.

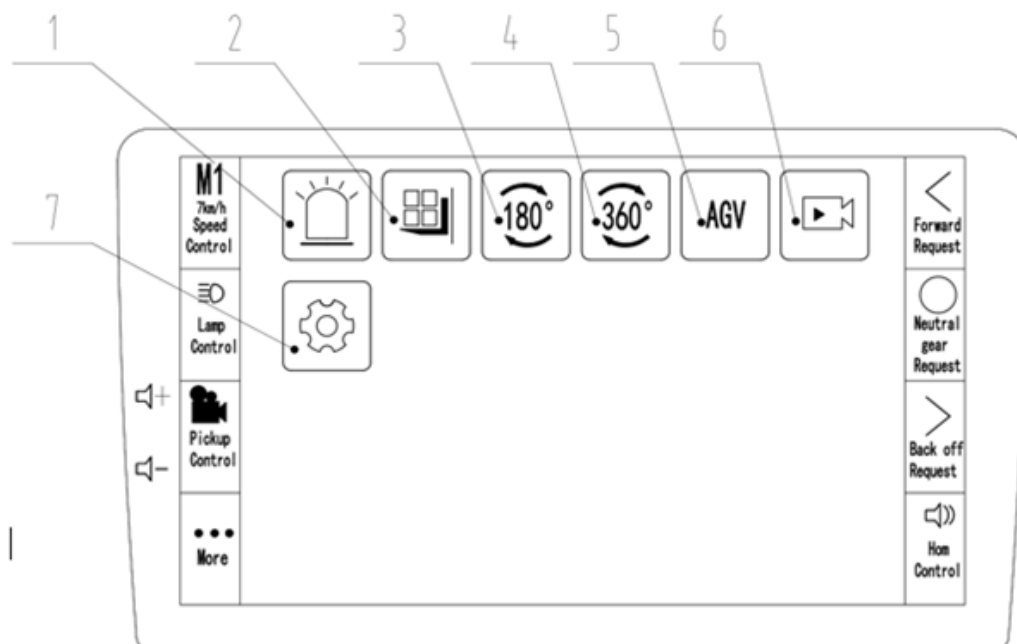
21. Фара: нажмите один раз, чтобы включить фару, и два раза, чтобы выключить.

22. Громкость: нажмите для регулировки громкости.

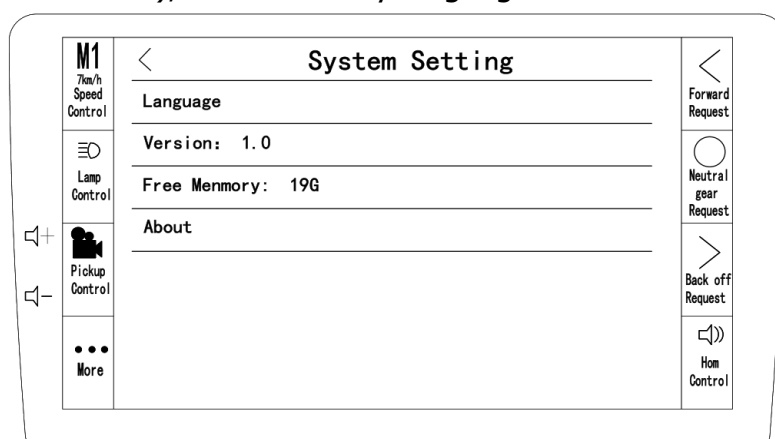
23. Камера: нажмите для отображения изображения, передаваемого передней камерой вил (опционально для моделей с камерой).

24. Другое: нажмите, чтобы перейти на страницу дополнительных опций. Нажмите еще раз, чтобы вернуться.

Другое

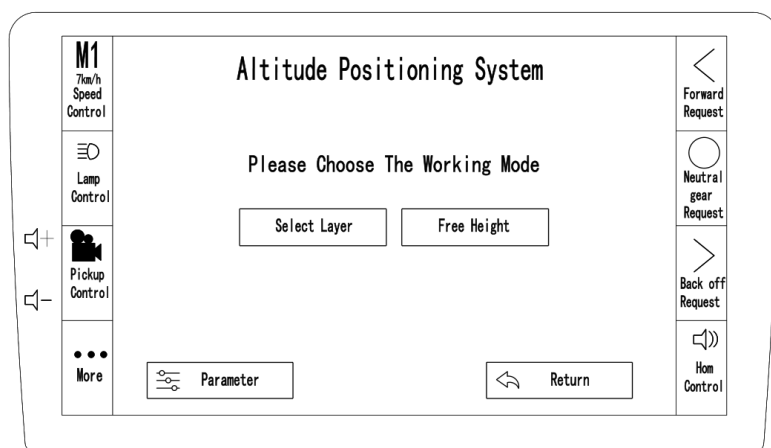


1. Предупреждающий свет: нажмите один раз, чтобы включить предупреждающий свет, два раза, чтобы выключить.
2. Система позиционирования по высоте: нажмите для входа в систему, более подробную информацию см. ниже.
3. Поворот на 180°: нажмите для поворота ведущего колеса на 180°.
4. Поворот на 360: нажмите для поворота ведущего колеса на 360°.
5. Система AGV: опционально.
6. Видео: нажмите, чтобы начать съемку.
7. Настройка: нажмите, чтобы отобразить настройки системы, и переключите язык (китайский/английский), нажав кнопку language.



Система высотного позиционирования (опционально)

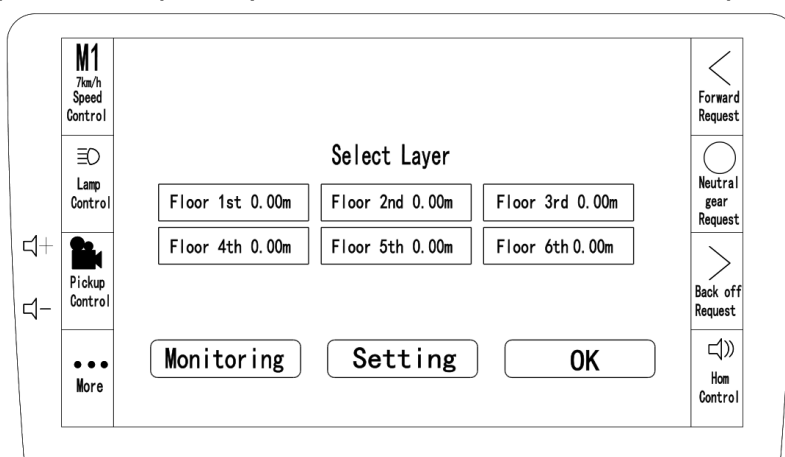
Нажмите кнопку Altitude positioning system, чтобы войти в систему. Эта система в основном используется для штабелирования на крытых складах. В соответствии с заданным значением, она может точно определить высоту каждого уровня стеллажа, чтобы повысить эффективность штабелирования.



Выбор уровня

На странице высотного позиционирования нажмите **Select Layer**.

На этой странице настраивается высота стеллажа в соответствии с высотой каждого стеллажа на реальном складе. После настройки выберите высоту стеллажа и вилы будут автоматически подниматься или опускаться в это положение. В то же время имеется функция контроля высоты стеллажа. Нажмите ОК, чтобы завершить настройку и вернуться на страницу системы высотного позиционирования.



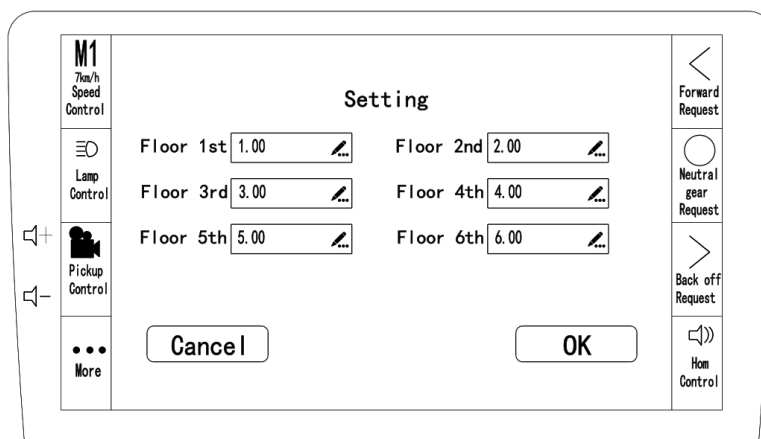
Контроль высоты стеллажа


На странице выбора уровня нажмите **Monitoring** и нажмите **Return**, чтобы вернуться.

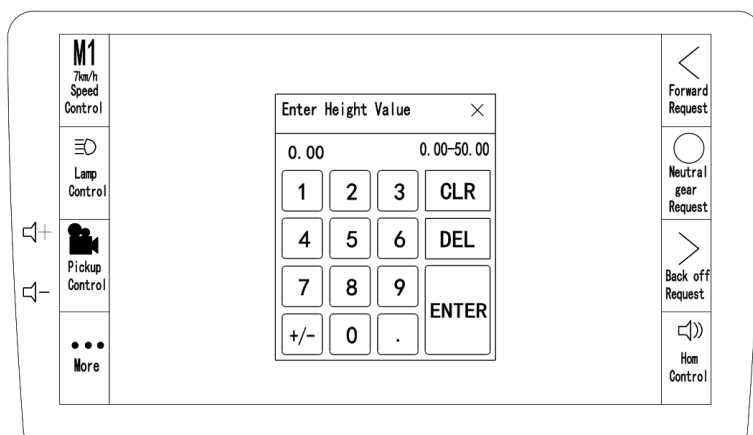


Настройка высоты стеллажа

На странице Select Layer, чтобы войти на страницу настройки высоты стеллажа, нажмите Cancel, чтобы вернуться.



Нажмите , чтобы войти в настройку значения высоты.

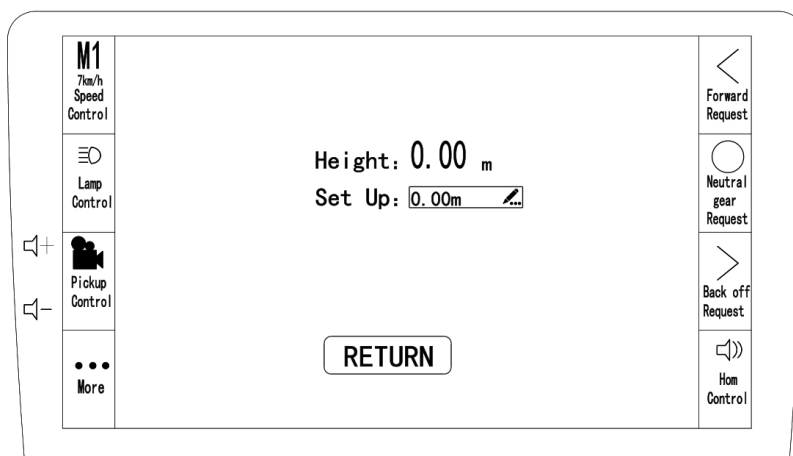



Введите значение высоты, нажмите ENTER для подтверждения и возврата на страницу настройки высоты стойки.

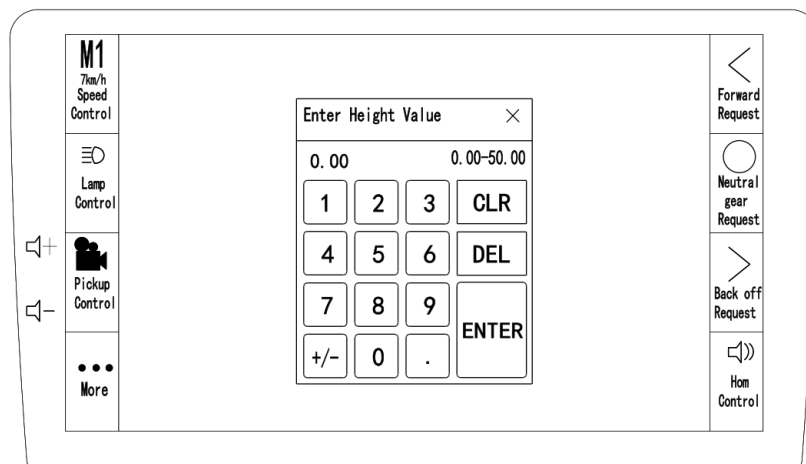
Завершите ввод всех значений высоты, нажмите OK для возврата.

Свободная регулировка высоты

На страницы системы высотного позиционирования нажмите Free height, чтобы установить свободную высоту, нажмите Return, чтобы вернуться.



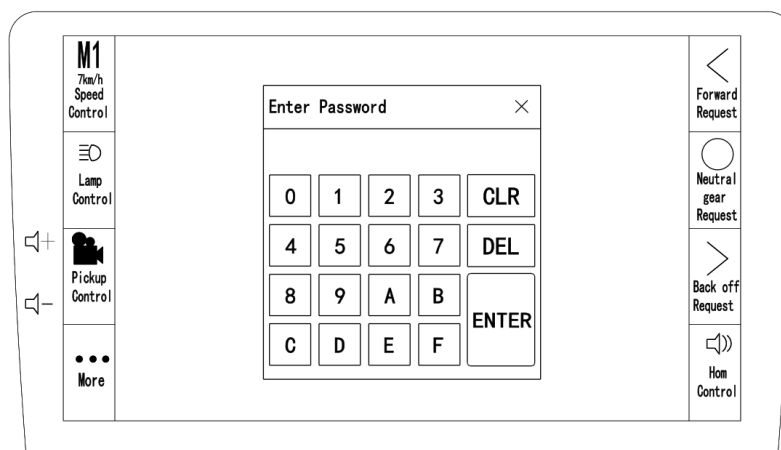
Нажмите , чтобы войти в настройки значения высоты.



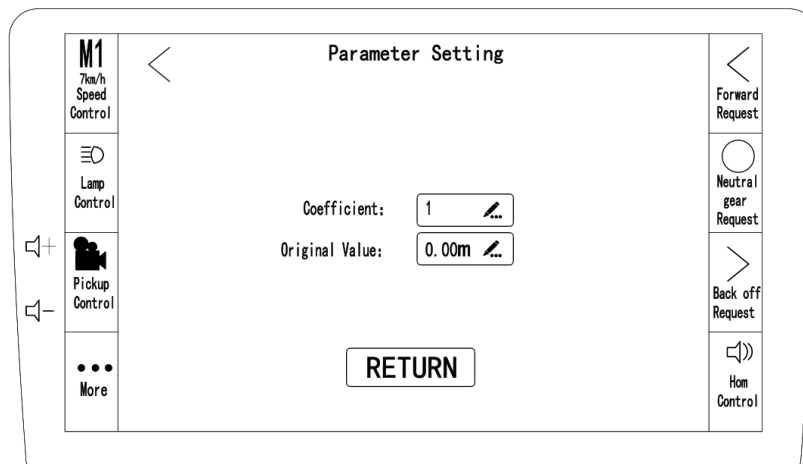
Введите нужное значение высоты, нажмите ENTER для возврата. Вилы остановятся на заданной высоте.


Настройка параметров

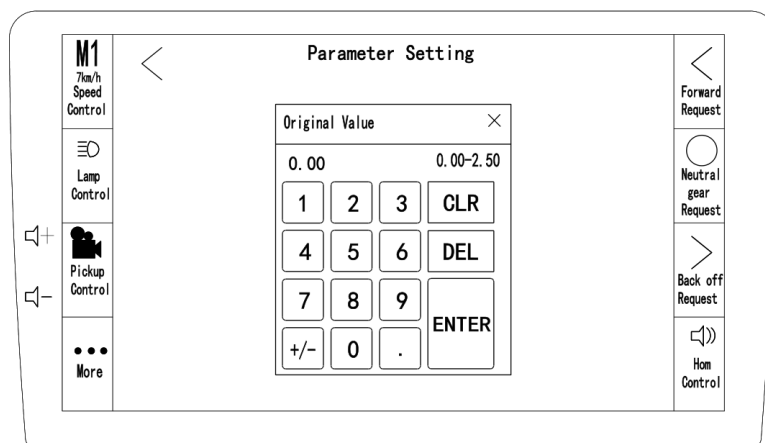
На странице высотного позиционирования нажмите Parameter, чтобы войти на страницу ввода пароля.



Введите пароль и нажмите ENTER, чтобы войти на страницу настройки параметров.

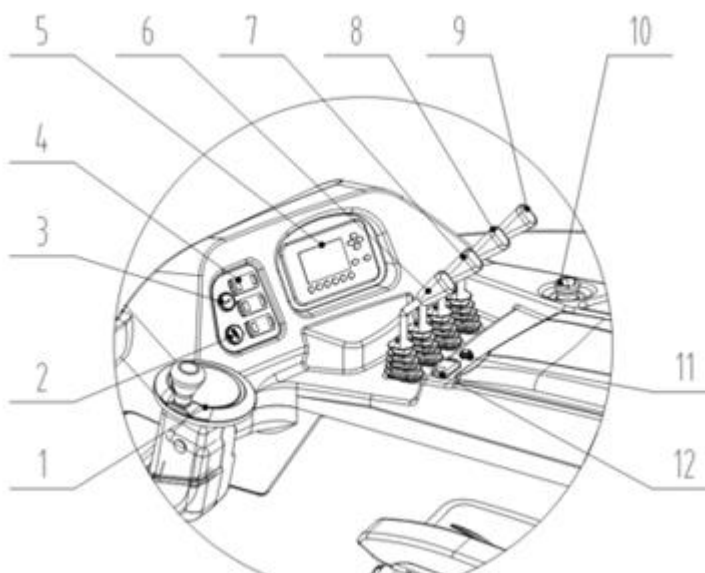


Нажмите , чтобы зайти в настройки.



Введите исходное значение и коэффициенты (предположительно 0 и 1). Нажмите ENTER для подтверждения и выхода из окна настройки.

1.5 Приборная панель (модель с ручным клапаном)



1. Рулевое колесо: настраивает направление движения. Угол движения отображается на экране дисплея.

2. USB-порт: зарядка портативного устройства, например, мобильного телефона.

3. E-lock: Включение/выключение погрузчика. Ключ должен храниться у оператора или владельца погрузчика. Выключите питание и заберите ключ, когда покидаете погрузчик, чтобы избежать несчастного случая, вызванного несанкционированным использованием погрузчика.

4. Панель переключателей: управление дополнительными функциями, такими как вентилятор, красный или синий свет.

5. Многофункциональный дисплей: см. раздел 1.6 для получения дополнительной информации.

6. Рычаг подъема: поднимает и опускает вилы. Потяните за него, чтобы поднять вилы, и нажмите на него, чтобы опустить.

7. Рычаг выдвижения: управляет вилами для выдвижения вперед/назад. Потяните за него, чтобы потянуть назад, и нажмите на него, чтобы потянуть вперед.

8. Рычаг наклона: управляет наклоном вил вперед/назад. Потяните за него, чтобы наклонить вилы вперед, и нажмите на него, чтобы наклонить вилы назад.

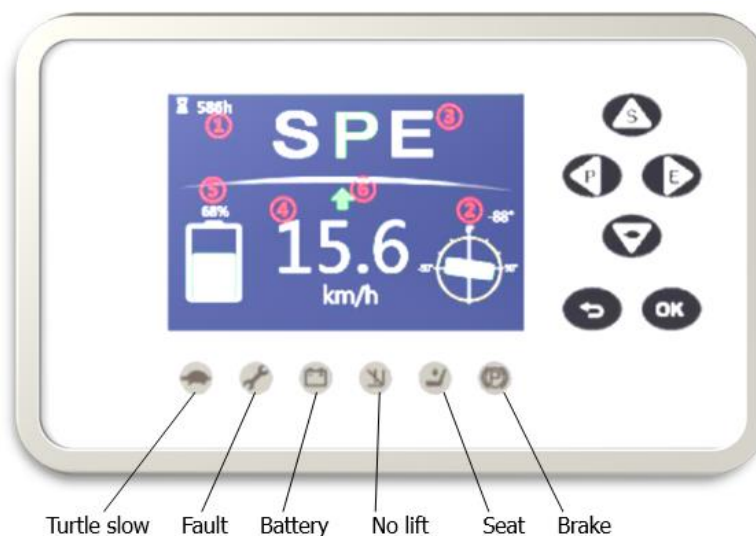
9. Рычаг бокового перемещения: управление вилами для перемещения влево/вправо. Потяните за него, чтобы вилы переместились вправо, нажмите на него, чтобы вилы переместились влево.

10. Аварийный выключатель: контролирует подачу электроэнергии. Поверните и потяните его, чтобы включить погрузчик, нажмите на него, чтобы выключить погрузчик. Этот переключатель также используется в качестве аварийного выключателя. Если погрузчик выйдет из-под контроля, немедленно нажмите на него, чтобы сразу остановить погрузчик.

11. Сирена: включает звуковой сигнал.

12. Переключатель направления: контролирует направление движения. Поверните переключатель направления вперед и нажмите на акселератор, погрузчик будет двигаться вперед; поверните переключатель направления назад и нажмите на акселератор, погрузчик будет двигаться назад. Когда погрузчик переключается на среднюю передачу, он находится в нейтральном состоянии.

1.6 Многофункциональный дисплей (модель с ручным клапаном)









Предупреждающие индикаторы

№	Название	Описание
1	Turtle slow (Черепаший ход)	Индикатор горит, когда погрузчик движется медленно.
2	Fault (Ошибка)	Индикатор горит при наличии ошибки.
3	Battery (Аккумулятор)	Индикатор горит, когда заряд батареи $\leq 20\%$.
4	No lift (Нет подъема)	Индикатор горит, когда заряд батареи $\leq 10\%$. Функция подъема заблокирована.
5	Seat (Сиденье)	Индикатор горит, когда оператор находится вне сиденья.
6	Brake (Тормоз)	Индикатор включается при торможении.

Главная страница

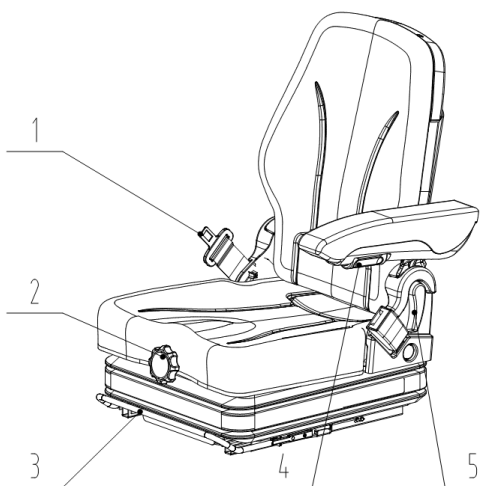
№	Название	Описание
1	Счетчик часов	Отображает суммарное время работы, максимум 5 цифр.
2	Угол колеса	Стрелка указывает направление движения колеса.
3	Режим работы	Отображает режим работы погрузчика: «S(медленно)», «P», «E».
4	Скорость	Отображает скорость движения в км/ч или МРН.
5	BDI	Отображает уровень заряда батареи.
6	Индикатор движения вперед/назад	<p>“↑” появляется, если рычаг переключения передач находится в положении "Движение вперед".</p> <p>“↓” появляется, если рычаг переключения передач находится в положении «Движение назад».</p> <p>Когда рычаг переключения передач находится в положении "Нейтраль", символ стрелки не отображается.</p>

Ключевые функции

Символ	Название	Описание
	Вверх	Переместить курсор вверх или увеличить число на 1, или переключиться на модуль S (медленный) на главной странице.
	Влево	Переместить курсор влево или переключиться на модуль P (быстрый) на главной странице.
	Вправо	Переместить курсор вправо или переключиться на модуль E (средняя скорость) на главной странице.
	Вниз	Переместить курсор вниз, уменьшить число на 1 или переключиться на режим S (медленно) на главной странице.
	Отменить	Отменить или вернуться.
	Подтвердить	Подтвердить или выйти в меню.

1.7 Регулировка сиденья

В погрузчике используется сиденье с большой эластичной амортизацией, а высота, расстояние спереди и сзади, угол наклона спинки и положение подлокотников сиденья могут быть отрегулированы.



1. Ремень безопасности: используется для защиты водителя. Его необходимо надевать во время работы.

2. Поворотная ручка регулировки высоты: для регулировки высоты сиденья. Поверните по часовой стрелке, чтобы увеличить высоту; поверните против часовой стрелки, чтобы уменьшить высоту.

3. Рычаг регулировки положения сиденья: потяните рычаг вверх, затем потяните сиденье вперед или назад, регулируя положение сиденья.

4. Поворотная ручка регулировки подлокотника: поверните ручку по часовой стрелке для регулировки подлокотника вверх; поверните ручку против часовой стрелки для регулировки подлокотника вниз.

5. Поворотная ручка регулировки спинки: поверните ручку по часовой стрелке и отрегулируйте спинку под нужным углом.

2. Меры предосторожности

Внимание!

- Никогда не стойте под вилами, чтобы не пострадать от падения груза. Никогда не стойте на вилах во избежание падения.

- Никогда не помещайте руки или другие части тела в движущиеся детали ричтрака, иначе вы рискуете получить травму при зажатии.

2.1 Общие правила техники безопасности

Внимание!

Перед работой на ричтраке обратите внимание на следующее:

1. Этот ричтрак предназначен для работы в помещениях с твердым ровным полом. Категорически запрещается работа в легковоспламеняющейся и взрывоопасной среде или в среде, вызывающей коррозию, например, кислотной или щелочной.

2. К работе на ричтраке допускаются только водители, прошедшие обучение и сертификацию.

3. Перед работой внимательно прочитайте эту инструкцию, чтобы ознакомиться с работой погрузчика. Перед тем как начать работу, убедитесь в его исправности. Запрещается работать на неисправном оборудовании. Ремонт оборудования должен проводить только обученный персонал.

4. При перемещении грузов и работе центр тяжести груза должен находиться в пределах габаритов вилок. Запрещается работа с непрочными грузами.

5. При введении вилок в паллеты и при выведении их необходимо перемещаться медленно.

6. Строго запрещается нажимать кнопки подъема и опускания вилок во время движения. Не нажимайте эти кнопки слишком сильно и часто. Слишком быстрые и частые подъемы и опускания могут привести к повреждению погрузчика и груза.

7. Не допускается резкое поднятие тяжелых грузов.

8. Не оставляйте грузы поднятыми на длительное время!

9. Строго запрещается делать крутые повороты в узких проходах. При

повороте снизьте скорость в целях безопасности персонала и груза.

10. Если погрузчик не используется, вилы должны находиться в нижнем положении.

11. Строго запрещается помещать какие-либо части тела под тяжелый груз и вилы.

12. Погрузчик должен использоваться на ровной поверхности. Не оставляйте его на склоне длительное время.

13. Работа с перегрузкой запрещается. Иначе колеса будут пробуксовывать, что приведет к повреждению колес и мотора, а также создаст опасность для людей и груза.

14. Строго запрещается работать на погрузчике при нехватке напряжения.

15. Запрещается заряжать батарею, подключая ее разъем напрямую к сети переменного тока.

16. Запрещается перемещать погрузчик, если вилы подняты на высоту более 500 мм.

17. Поворот с поднятыми вилами выше 1 м категорически запрещен.

18. Не модифицируйте погрузчик.

2.2 Правила техники безопасности при работе.

(1) Обучение оператора

Несмотря на то, что номинальные параметры одинаковы для всех ричтраков, могут быть некоторые различия характеристик, структуры и принципов управления. Ознакомьтесь с особенностями данного ричтрака, даже если вы уже работали с подобным оборудованием.

Внимание! Не работайте на погрузчике, если вы устали или не можете сосредоточиться. Не управляйте погрузчиком в состоянии наркотического или алкогольного опьянения, а также под воздействием лекарственных средств, влияющих на концентрацию и внимание.

(2) Рабочая одежда

Надевайте защитную одежду и обувь. Не носите слишком свободную одежду во избежание ее защемления.

(3) Безопасность рабочего места

А. Поверхность должна поддерживаться в хорошем состоянии. Следует передвигаться плавно.

Б. На рабочем месте должно быть надлежащее освещение.

В. В местах работы погрузчика и зарядки батареи должны находиться огнетушители. Они должны быть пригодны для тушения твердых горючих материалов и электроустановок.

Г. Уровень шума погрузчика, указанный в инструкции, соответствует новому погрузчику, движущемуся по ровной твердой поверхности. Если поверхность пола в плохом состоянии или колеса погрузчика повреждены, уровень шума может повыситься.

(4) Целостность погрузчика

При работе, осмотре и техобслуживании соблюдайте правила техники безопасности.

- Не разрешается модификация оборудования, не согласованная с производителем.

- Не допускаются модификации самоходного погрузчика, которые могут повлиять, например, на его грузоподъемность, устойчивость или безопасность, без письменного согласия производителя или его полномочного представителя. Это касается изменений, влияющих, например, на торможение, управление, обзор, а также добавления съемных приспособлений. Если производитель одобряет модификацию, он должен также внести соответствующие изменения в заводскую табличку, знаки, бирки и инструкции по эксплуатации и обслуживанию.

- Потребитель может производить модификации только в том случае, если производитель больше не имеет гарантийных обязательств перед клиентом, либо прекратил свое существование. Тем не менее, потребитель обязан:

А) обеспечить разработку, испытания и выполнение модификаций силами инженеров, сведущих в области промышленных машин и вопросах их безопасности;

Б) вести постоянный учет разработок испытаний и выполнения модификаций;

В) внести соответствующие изменения в заводскую табличку, знаки, бирки и инструкции по эксплуатации и обслуживанию;

Г) поместить на погрузчике ясно видимую табличку с указанием того, в чем заключалась его модификация, даты модификации и названия и адреса организации, выполнившей работу.

(5) Сформулируйте правила безопасной работы

Перед началом работы на погрузчике необходимо сформулировать правила безопасной работы исходя из практических задач. При этом следует принимать во внимание правила техники безопасности.

(6) Избегайте работы в опасных условиях

А. Работа в опасных условиях, например, на неровном полу или при наличии препятствий на пути запрещается. Строго запрещается поднимать грузы на склоне.

Б. Запрещается работать на неисправном оборудовании.

В. Проводите ежедневный осмотр на наличие повреждений.

Немедленно устраняйте все неисправности.

(7) Не перегружайте машину

Запрещается перегружать погрузчик. Работа с избыточным весом может привести к повреждению машины и ранению оператора.

(8) Используйте подходящие паллеты

Паллеты должны иметь соответствующие размеры.

(9) Проверка электрической системы

Перед проверкой электрической системы отключите питание и аварийный выключатель.

2.3 Указания по безопасному движению

(1) Убедитесь в возможности безопасной работы:

Перед запуском машины убедитесь в том, что рядом с ней нет людей.

Если объемный груз перекрывает обзор водителю, двигайтесь задним ходом или под контролем другого персонала.

При движении назад убедитесь в том, что позади машины никого нет.

Движение по узким проходам должен контролировать персонал.

При движении на перекрестках и в других местах, затрудняющих обзор, необходима особая осторожность.

При работе на погрузчике не отвлекайтесь.

Внимание

Задние колеса являются ведущими. Вследствие этого, в отличие от обычных машин, занос передней части погрузчика при повороте относительно велик. Поэтому во избежание столкновений необходимо двигаться и поворачивать медленно.

(2) Грубое вождение строго запрещено.

Не трогайтесь с места, не тормозите и не поворачивайте резко.

Резкий разгон или торможение могут привести к падению груза.

Крутые повороты могут привести к опрокидыванию погрузчика и тяжким последствиям. Перед поворотом снизьте скорость.

Соблюдайте все правила техники безопасности на рабочем месте. При движении рядом с другими машинами снизьте скорость и подайте звуковой сигнал. Избегайте движения в зонах с плохим обзором.

Убедитесь в наличии достаточного промежутка между грузом и входом.

(3) Не двигайтесь слишком близко к краю

Убедитесь в наличии достаточного промежутка между погрузчиком и краем прохода или платформы.

При въезде в узкий проход или на платформу держитесь на расстоянии от края во избежание падения техники и груза.

Не поворачивайте и не работайте с грузом на склоне во избежание опрокидывания.

Правила техники безопасности

Примечание

Погрузчик способен поднимать грузы в пределах своей грузоподъемности.

1) Запрещается работа с перегрузкой.

2) Запрещается перевозка наклоненного груза.

3) Запрещается перевозить на погрузчике пассажиров.

4) Не тяните за ручку и не толкайте ее резко.

5) Не используйте погрузчик как тягач для буксировки.

6) При перевозке очень широких грузов оператор должен быть особенно внимательным и не делать резких поворотов, чтобы не нарушить равновесие груза. Уменьшайте скорость на подъеме и на спуске. В целях безопасности смотрите по сторонам.

7) Неисправный погрузчик следует парковать так, чтобы он не препятствовал движению. Опустите вилы в крайнее нижнее положение и повесьте предупреждающую табличку. Выньте ключ зажигания.

8) Запрещается работать в отсутствие защитных устройств, таких как защитный кожух мачты.

9) При штабелировании грузов учитывайте влияние ветра.

Примечание

При подъёме груза учитывайте влияние ветра.

10) Оператор должен вести машину с соответствующей скоростью. Необходимо снижать скорость и двигаться медленно перед поворотами, в узких проходах, при проезде через двери и при плохой видимости. При движении необходимо соблюдать дистанцию. Запрещается резкая остановка, трогание с места и крутые повороты, особенно в опасных местах и в местах с плохой видимостью. Запрещается располагать какие-либо части тела вне кабины оператора.

11) У оператора должен быть обзор в направлении движения. Кроме того, он должен постоянно следить за состоянием груза. Если грузы перекрывают обзор, они должны быть расположены сзади оператора. Если это невозможно, погрузчик должен сопровождать другой оператор, который будет сообщать оператору погрузчика о состоянии дороги впереди.

12) Движение вверх и вниз по склону допускается по специально отведенным для этого дорогам. Поверхность должна быть чистой, безопасной и надежной в соответствии с техническими характеристиками погрузчика. При подъеме с грузом вилы должны находиться спереди. При спуске погрузчик должен двигаться задним ходом. На склонах не разрешаются повороты, наклон мачты и стоянка. Перед спуском снизьте скорость и будьте готовы к торможению.

13) Если необходимо въехать в лифт и на платформу для зарядки, убедитесь в том, что они имеют достаточную грузоподъемность и их конструкция подходит для погрузчика. Необходимо получить разрешение от пользователя оборудования. Перед работой необходимо провести проверку. При въезде в лифт необходимо установить погрузчик так, чтобы избежать удара о стены при подъеме. Если в том же лифте будут находиться люди, то сначала в лифт должен въехать погрузчик, а потом зайти люди. По прибытии на нужную высоту из лифта сначала выходят люди.

14) Требования к перевозимому грузу. Оператор должен внимательно осмотреть груз и убедиться в его безопасности. Перед перевозкой правильно установите груз. Если есть опасность падения или переворачивания груза при перевозке, он должен быть закреплен при помощи защитных устройств (например, защитного ограждения).

2.4 После окончания работы

1) Парковка.

Припаркуйте машину в установленном месте. Не паркуйте её на склоне.

Перед тем как покинуть машину, сделайте следующее:

- А. Опустите вилы в крайнее нижнее положение.
- Б. Установите направляющие колеса в среднее положение.
- В. Выключите зажигание.

2) Очистка погрузчика.

При очистке электрической системы используйте сжатый воздух, а не воду.

3) Зарядка

В местах зарядки не должно быть открытого пламени. В противном случае возможно возгорание или взрыв.

Делайте записи о зарядке. Смотрите соответствующий раздел руководства.

2.5 Безопасность при техническом обслуживании

1. Ремонтить погрузчик и проводить техническое обслуживание могут только лица, прошедшие профессиональную подготовку.

2. Площадка для технического обслуживания должна быть горизонтальной, свободной от препятствий и хорошо освещенной. Площадка должна быть оснащена подъемным оборудованием и средствами защиты, а также оборудована средствами пожаротушения.

3. При ремонте и разборке, пожалуйста, сначала отключите электропитание и отсоедините разъем питания, чтобы отключить аккумулятор от основной цепи.

4. При ремонте проводки батареи используйте инструмент с изолирующей оболочкой.

5. При снятии маслопровода высокого давления, заранее уберите тяжелые предметы с вил и опустите вилы в нижнее положение, чтобы сбросить давление в гидравлической системе.

6. Когда работает гидравлический масляный насос, не закрепляйте и не разбирайте соединение или соединительную гайку маслопровода высокого давления, чтобы избежать разрыва и поражения людей.

7. При проведении технического обслуживания в условиях, находящихся под напряжением, будьте осторожны, чтобы избежать короткого замыкания между проводами, особенно отдельно возбуждаемого двигателя и отдельно возбуждаемого контроллера. Если произойдет короткое замыкание, контроллер сгорит.

8. Не увеличивайте произвольно давление в гидравлической системе, это может привести к несчастным случаям и повреждению ричтрака.

9. Не вносите изменения в электрическую схему, это может привести к неисправностям и проблемам при обслуживании.

10. Если контроллер двигателя поврежден, пожалуйста, выясните причину неисправности перед заменой контроллера и установите новый контроллер после устранения неисправности, иначе новый контроллер также сгорит.

11. При необходимости кратковременного включения оборудования для проверки его работоспособности во время технического обслуживания, пожалуйста, убедитесь в том, что ведущее колесо не соприкасается с поверхностью земли и

самопроизвольное движение ричтрака невозможно. Для этого необходимо, чтобы оборудование было поднято и опиралось на проставки (деревянные бруски и подобное), но не стояло на колесах.

12. При приготовлении электролита для батареи и других операциях надевайте защитные средства.

3. Устройство, принцип работы, регулировка и обслуживание погрузчика

3.1 Гидравлическая система

(1) Принцип работы и устройство



Гидравлическая система состоит из аккумулятора, контроллера, двигателя масляного насоса, масляного насоса и многоходового распределительного клапана. Аккумулятор обеспечивает энергией гидравлическую систему. Многоходовой распределитель оснащен четырьмя кнопками управления, каждая из которых оборудована переключателем для управления подъемом, вылетом, наклоном и боковым перемещением вил. Когда оператор управляет погрузчиком, переключатель управления многоходовым клапаном посылает управляющий сигнал на контроллер мотора. Контроллер двигателя подает соответствующий ток и напряжение на двигатель масляного насоса в соответствии с заданной программой, чтобы заставить двигатель вращаться и привести масляный насос в действие для выпуска рабочего масла под высоким давлением. Масло под высоким давлением поступает в цилиндр подъема, цилиндр вылета, цилиндр наклона и цилиндр бокового перемещения через многоходовой распределительный клапан для приведения в действие рабочей системы. На мачте установлен концевой выключатель высоты. Когда погрузчик поднимается на заданную высоту, выключатель ограничения высоты посылает управляющий сигнал на контроллер двигателя. В это время двигатель перестает работать, а контроллер двигателя и прибор отображает сигнал тревоги.

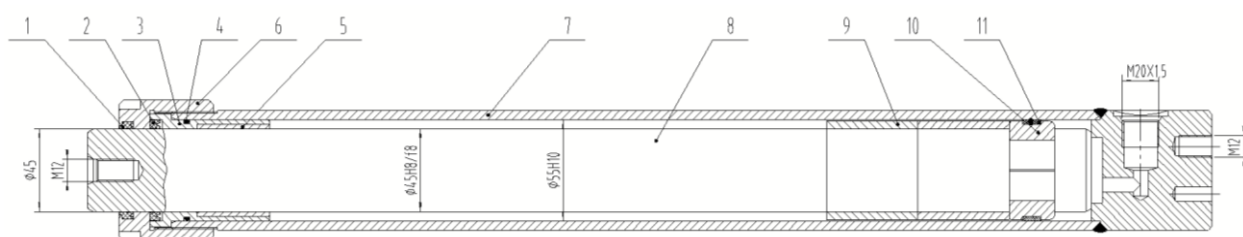
(2) Распространенные неисправности и способы их устранения

Неисправность	Возможные причины	Способы устранения
Аномальный шум	Засорен фильтр всасывания масла.	Очистите или замените.

Неисправность	Возможные причины	Способы устранения
	Шланг для всасывания масла пропускает масло, и масло пузырится.	Подтяните разъем, проверьте уровень масла или добавьте масло.
	Поврежден гидравлический насос или мотор.	Замените масляный насос и проверьте угольную щетку двигателя масляного насоса.
	Неисправность уплотнения, попадание воздуха в масляный насос.	Проверьте впускную трубу масляного насоса и соединение на предмет забора воздуха.
	Вязкость масла неправильная, а уровень масла слишком низкий.	Замените масло или заправьте топливом.
Гидравлическая система ослаблена или давление слишком низкое.	Нарушение всасывания насоса, шум.	Замените масло или заправьте топливом.
	Поврежден масляный насос.	Замените масляный насос.
	Неисправен блок клапанов.	Замените блок клапанов или очистите блок клапанов.
	Сломанный или протекающий трубопровод.	Замените маслопровод или затяните соединение.
	Вязкость масла не слишком высока для потери герметичности.	Замените масло.
Нестабильное давление масла.	Та же причина, что и у аномального шума.	См. метод устранения аномального шума.
	Изношен подъемный цилиндр или цилиндр наклона.	Замените гильзу цилиндра.
	Недостаточно масла.	Дозаправка.
Двигатель насоса не работает.	Переключатель многоходового клапана ослаблен или поврежден.	Отрегулируйте переключатель, установите или замените переключатель.
	Сломан концевой выключатель высоты.	Замените выключатель.
	Контроллер двигателя неисправен.	Замените контроллер двигателя масляного насоса.
	Ослабленный разъем цепи.	Проверьте цепь управления.

3.2 Система подъема мачты

(1) Боковой цилиндр



1. Пылезащитное кольцо DHS45
2. Уплотнительное кольцо UHS45

3. Направляющая втулка
4. O-образное кольцо 50X2.65
5. Подшипник SF-1-45.40
6. Крышка
7. Цилиндр
8. Шток поршня
9. Втулка скольжения
10. Полукольцо
11. Направляющая

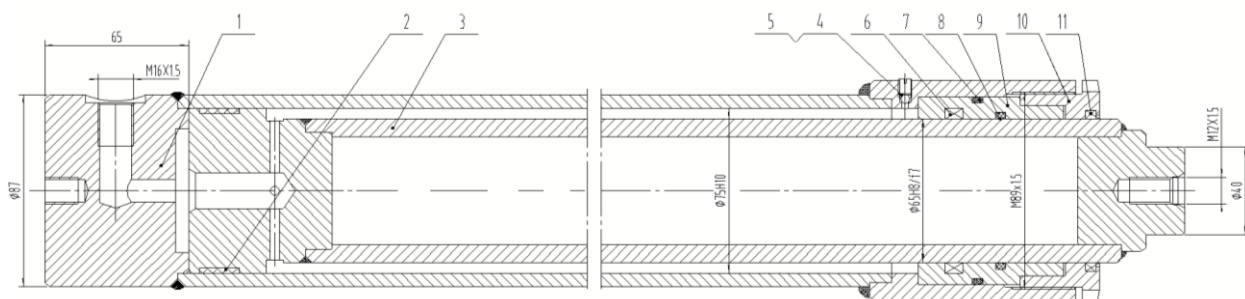
Замена уплотнительного кольца бокового цилиндра

а. Поднимите вилы, пока боковой масляный цилиндр не поднимется примерно на 200 мм, как показано на рисунке ниже, затем выкрутите болт, крепящий шток поршня масляного цилиндра, подложите деревянный брусок высотой около 200 мм на нижний конец рамы среднего портала. Нажмите на кнопку подъема, чтобы опустить вилы в нижнее положение. В это время подвижный шток вил автоматически отсоединится от рамы среднего портала.

б. Используйте метод, показанный на рисунке ниже, чтобы снять верхнюю крышку масляного цилиндра, заменить уплотнительное кольцо, а затем установить верхнюю крышку масляного цилиндра.



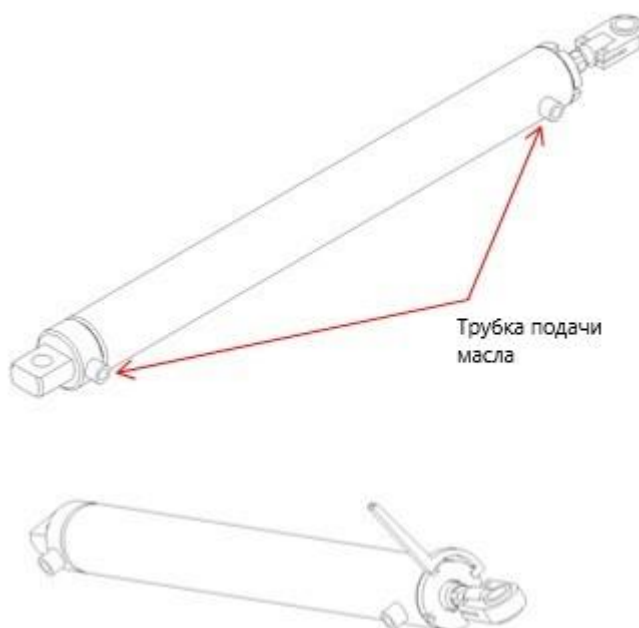
(2) Средний цилиндр



1. Цилиндр
2. Направляющая
3. Шток поршня
4. Стальной шарик 4
5. Вытяжной винт

Замена уплотнительного кольца цилиндра горизонтального перемещения мачты

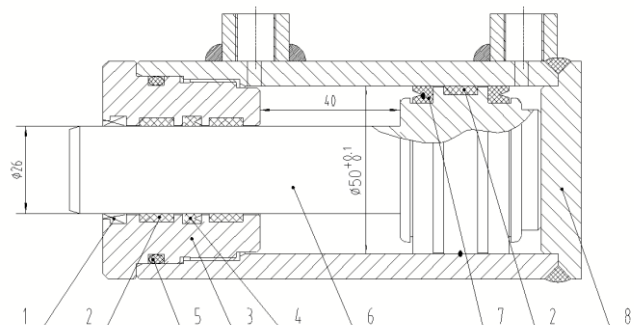
а. Отсоедините две трубки подачи масла на цилиндре и снимите верхнюю крышку с помощью специального инструмента.



б. Снимите вал соединительного пальца масляного цилиндра, вытащите шток поршня и замените уплотнительное кольцо.



(4) Цилиндр наклона

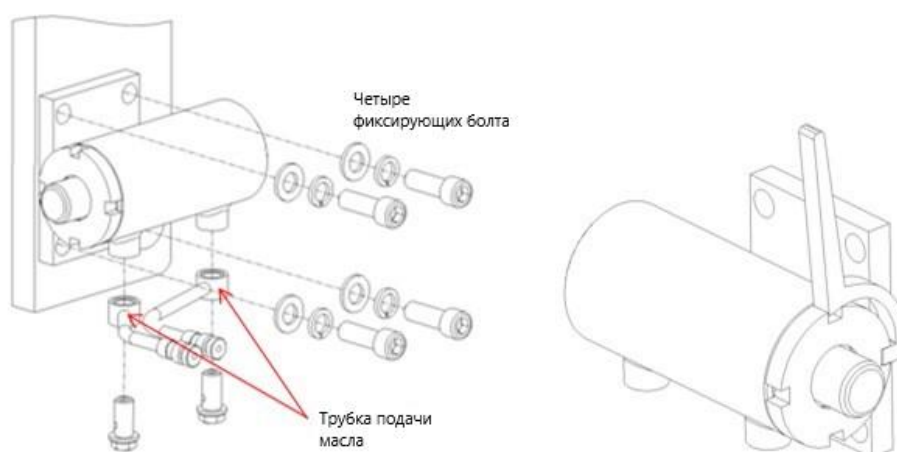


1. Пылезащитное кольцо DHS26
2. Направляющая
3. Крышка
4. Уплотнительное кольцо UNS26

5. O-образное кольцо 50X3.55
6. Шток поршня
7. Уплотнительное кольцо UHS40
8. Цилиндр

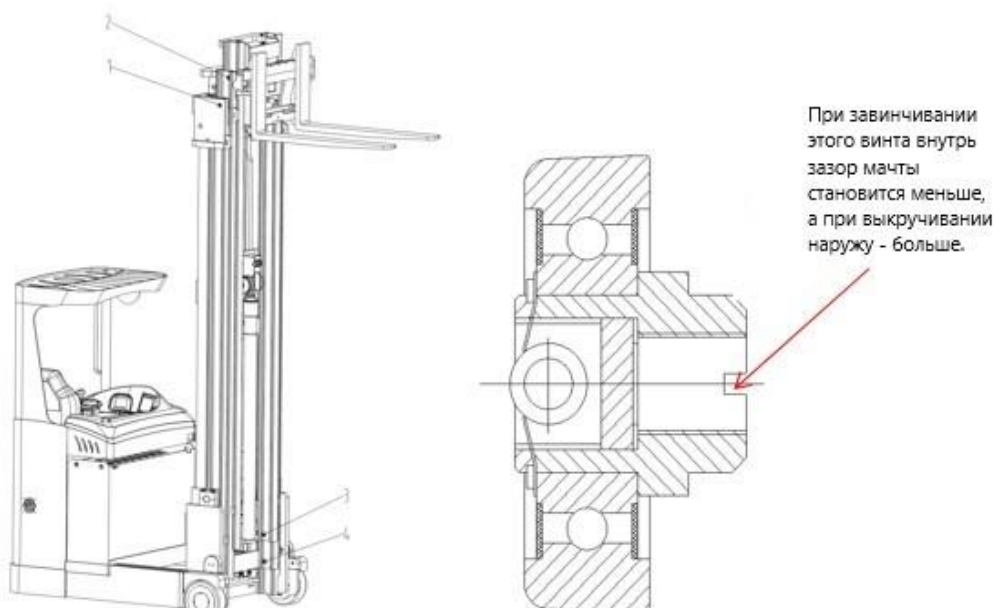
Замена уплотнительного кольца цилиндра наклона

- а. Отсоедините две трубки подачи масла на цилиндре наклона, выверните четыре болта крепления цилиндра наклона и снимите цилиндр с погрузчика.
- б. Снимите верхнюю крышку с помощью специального инструмента и замените уплотнительное кольцо.



(5) Распространенные ошибки и способы их устранения

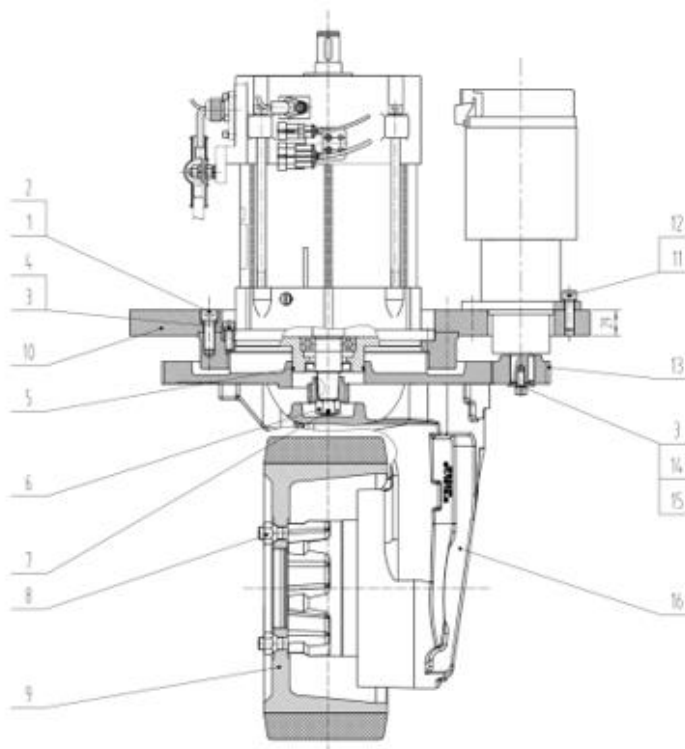
- а. Во время подъема или опускания постоянно возникает шум из-за отсутствия смазки. Пожалуйста, добавьте достаточное количество смазки в ролик портала и направляющую.
- б. Мачта раскачивается влево и вправо во время подъема или опускания. Необходимо проверить и отрегулировать затяжку двух боковых цепей и отрегулировать зазор боковых роликов. Имеется 8 боковых роликов, которые необходимо отрегулировать с обеих сторон 1, 2, 3 и 4, как показано на рисунке.



3.3 Система привода

(1) Устройство

Структурная диаграмма системы привода:



1. Шайба 12
2. Винт M12X35
3. Шайба 8
4. Винт M8X25
5. O-образное кольцо 76X2.65
6. Гайка M16X1.5
7. Шплинт 4X35
8. Гайка ступицы
9. Колесо
10. Монтажная пластина
11. Винт M10X35
12. Шайба 10
13. Шестерня
14. Шайба
15. Шайба M8X20
16. Редуктор

(2) Разборка и обслуживание приводного двигателя

Снимите деталь 6 на рисунке выше (всего имеется 6 крепежных винтов приводного двигателя) и поднимите приводной двигатель вверх.

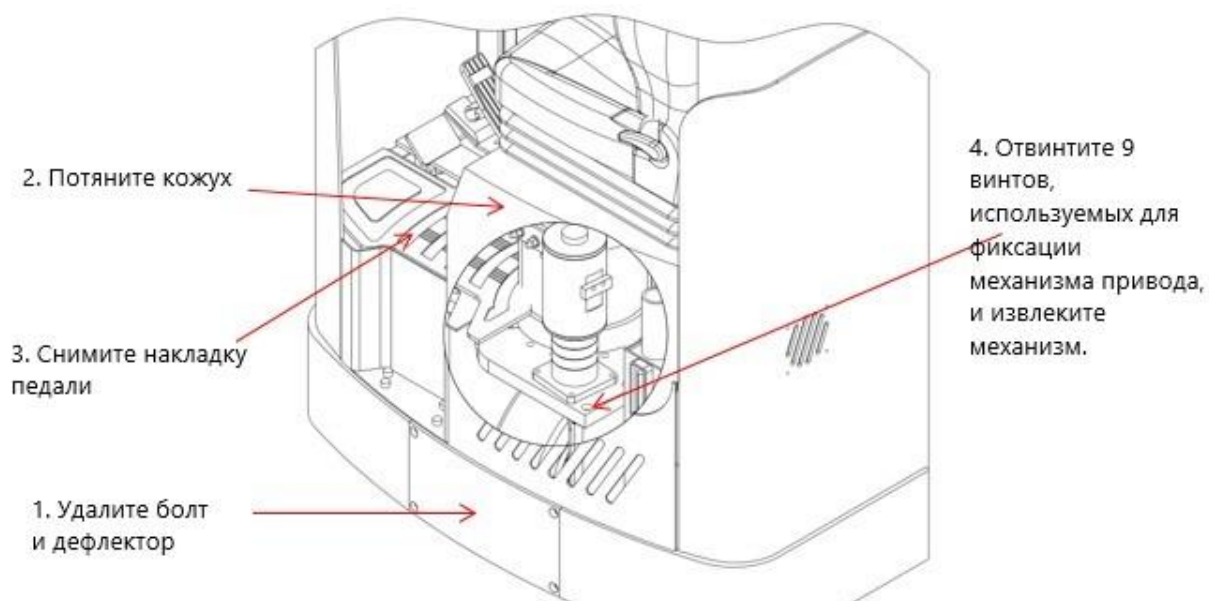
Проверяйте двигатель не реже одного раза в шесть месяцев следующим образом:

а. Удалите грязь и пыль с двигателя, чтобы облегчить отвод тепла и нормальную работу двигателя.

б. Очистите или замените подшипник и добавьте в него консистентную смазку. Смазка должна быть на литиевой основе #3.

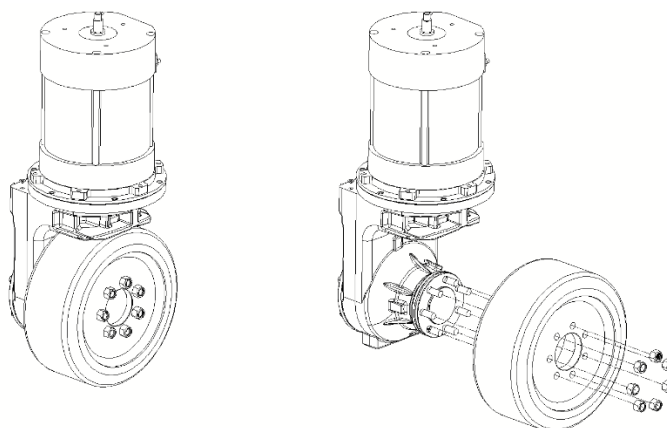
(3) Снятие системы привода с рамы

а. Поднимите погрузчик и подвесьте приводной двигатель с помощью подъемных инструментов, подложите деревянные бруски на левом и правом концах задней части. Снимите систему привода в соответствии со следующим рисунком.



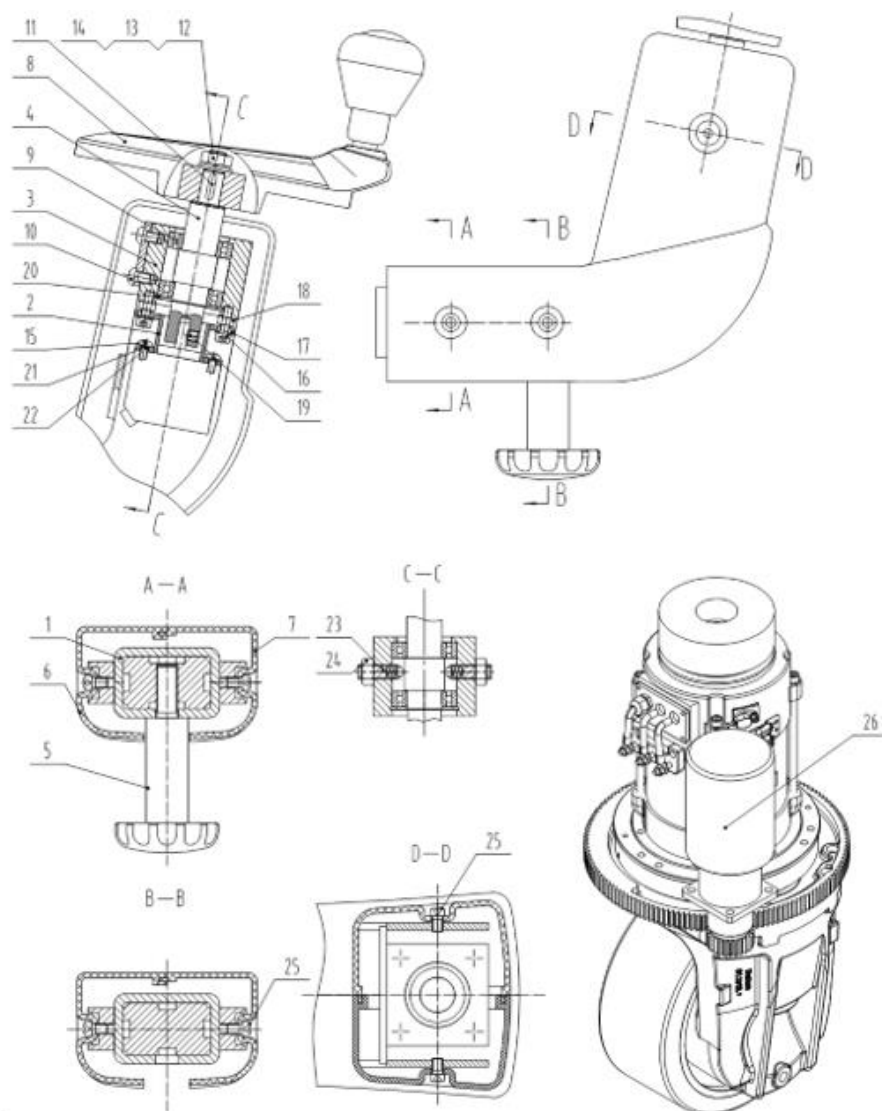
(4) Разборка приводного колеса

Сначала открутите крепежную гайку колеса и снимите колесо, как показано на рисунке.



3.4 Рулевая система

(1) Устройство



1. Сборка монтажной пластины
2. Сборка монтажной пластины
3. Посадочное место подшипника
4. Ступенчатый вал
5. Винт
6. Корпус
7. Корпус
8. Сборка рулевого колеса
9. Подшипник 61904-ZZ
10. Винт М6Х16
11. Плоский ключ А-4Х4Х14
12. Шайба 10
13. Шайба 10
14. Гайка М10
15. Винт М4Х10
16. Винт М5Х16

17. Шайба 5
18. Гайка М5
19. Винт М6Х10
20. Стопорное кольцо 37
21. Шайба 4
22. Шайба 4
23. Винт М8Х12
24. Гайка М8
25. Винт М6Х12
26. Рулевой мотор

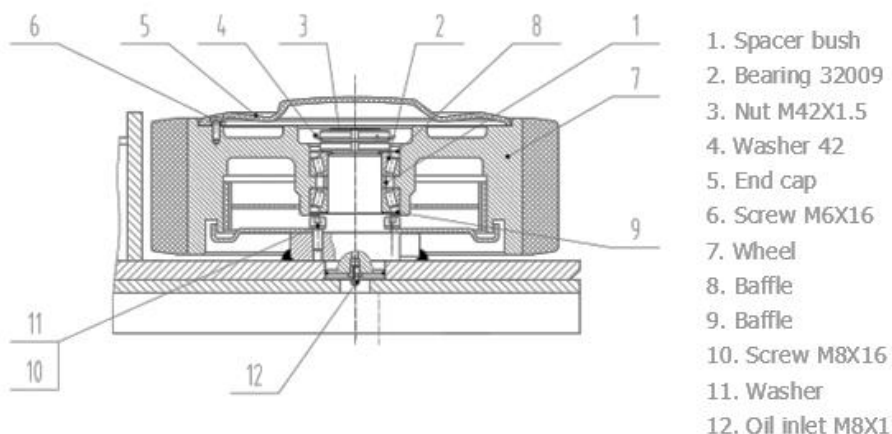
(2) Распространенные неисправности и способы их устранения

а. При рулении рулевое колесо работает без демпфирования, что решается регулировкой винта регулировочного стакана со стороны посадочного места подшипника.

б. Отказ рулевого управления устраняется проверкой датчика рулевого управления.

3.5 Заднее (грузовое) колесо

(1) Устройство

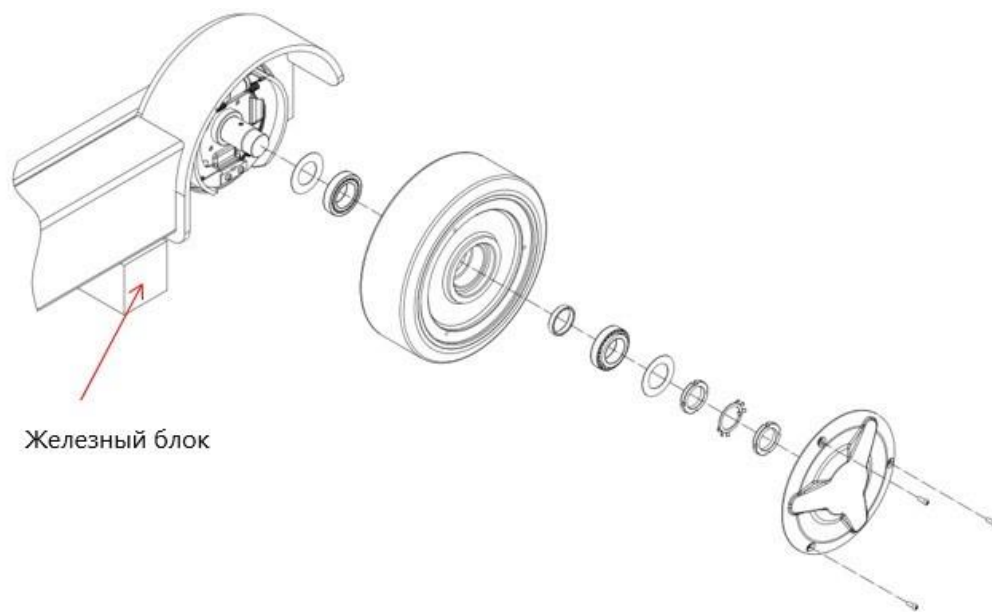


1. Распорная втулка
2. Подшипник 32009
3. Гайка М42Х1.5
4. Шайба
5. Заглушка
6. Винт М6Х16
7. Колесо
8. Проставка
9. Проставка
10. Винт М8Х16
11. Шайба
12. Маслоприемник М8Х1

(2) Замена колеса

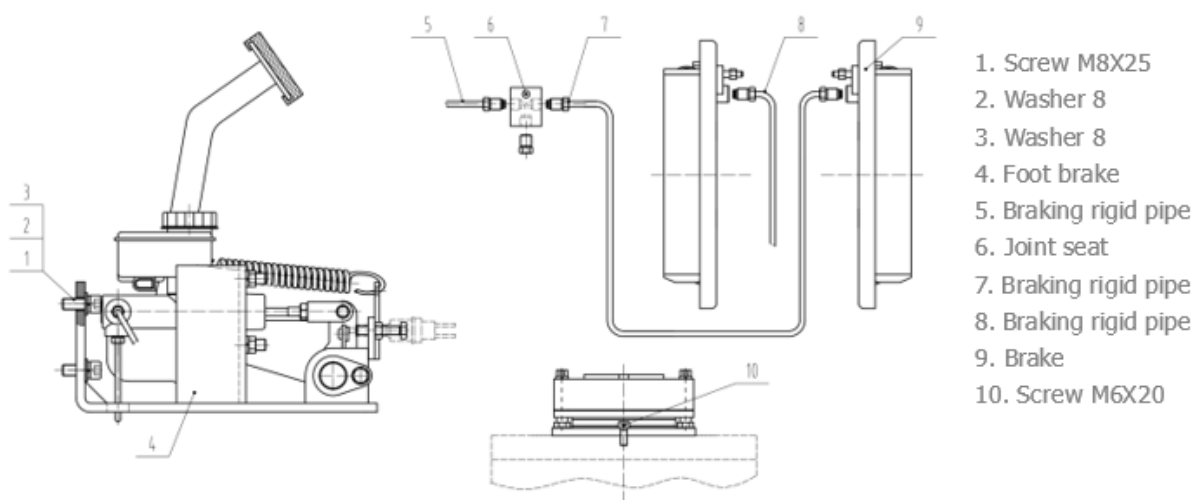
а. Положите железный блок под направляющую в качестве опоры, чтобы подвесить колесо в воздухе.

б. Поочередно снимите крышку колеса, гайку, подшипниковый щит и т.д., а затем снимите колесо и замените его на новое.



3.6 Тормозная система

(1) Устройство



1. Винт M8X25
2. Шайба 8
3. Шайба 8
4. Ножной тормоз
5. Тормозная жесткая трубка
6. Распределитель
7. Тормозная жесткая трубка
8. Тормозная жесткая трубка
9. Тормоз
10. Винт M6X20

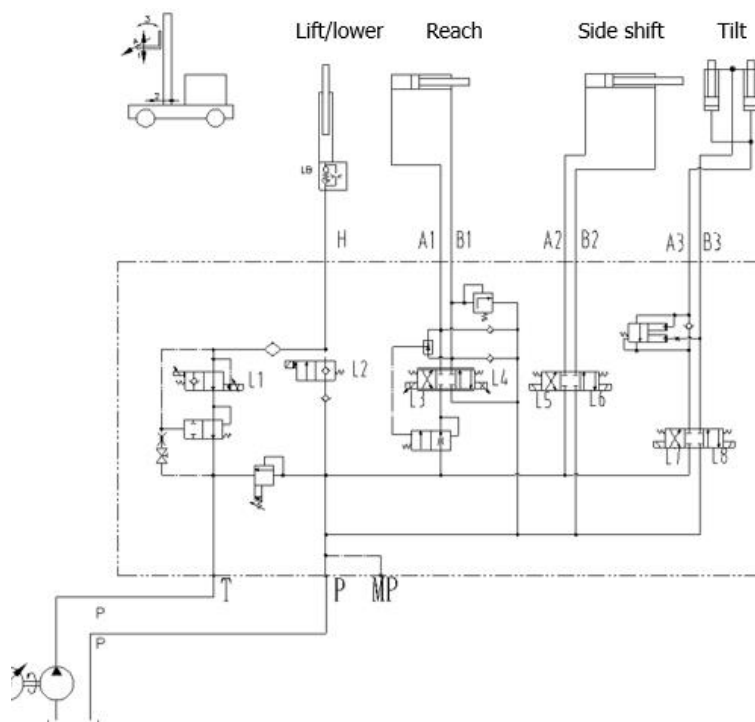
(2) Распространенные неисправности и способы их устранения

а. Рабочий тормоз (ножной) использует гидравлическое торможение; тормозной зазор тормозного диска переднего колеса может быть отрегулирован автоматически без ручной регулировки.

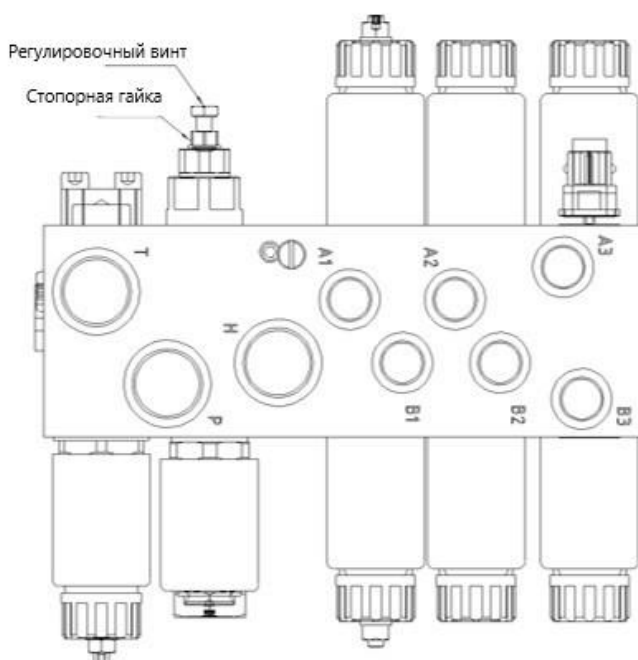
б. Стояночный тормоз использует электромагнитный тормоз, который автоматически блокируется после остановки погрузчика для обеспечения безопасности парковки на склоне.

3.7 Многоходовой электромагнитный клапан

(1) Гидравлическая схема



Эскиз многоходового электромагнитного клапана



Этот блок электромагнитных клапанов представляет собой цельный блок клапанов, включающий впуск/выпуск масла, подъемный порт масла и 4 группы портов действия.

(2) Распространенные неисправности

а. Переливной клапан заблокирован примесями в гидравлическом масле и не может нормально работать. Когда основная поверхность находится в режиме холостого хода, скорость подъема в основном нормальная, в то время как при большой нагрузке скорость подъема значительно снижается. Решением является очистка переливного клапана.

б. Золотник сильно изношен, что в основном отражается на медленной скорости подъема. После тяжелого подъема он автоматически сползает и не может поддерживаться. Решение - заменить многоходовой клапан.

с. Электромагнитная катушка многоходового клапана повреждена, а электрический разъем ослаблен. Основной показатель: при нажатии на рукоятку двигатель масляного насоса не работает. Решение: проверьте, не ослаблен ли разъем, и замените соленоид.

3.8 Концевой выключатель скорости и концевой выключатель высоты

(1) Регулировка концевого выключателя скорости

Положение концевого выключателя высокой скорости указано на схеме конструкции погрузчика. Функция этого переключателя заключается в том, что, когда высота подъема вилок превышает высоту свободного подъема, этот переключатель разблокируется, начинает действовать и выдает сигнал на контроллер приводного двигателя. В это время скорость движения погрузчика автоматически снижается и на приборе загорается лампочка в форме черепахи, чтобы обеспечить безопасность работы на высоте. Когда этот переключатель работает нормально, погрузчик работает быстро, когда вилы находятся в нижнем положении, и медленно, когда вилы находятся в верхнем положении. Когда этот переключатель не работает, скорость погрузчика остается очень низкой, когда вилы находятся в низком положении, или очень высокой, когда вилы находятся в высоком положении. В этом случае необходимо отрегулировать установку этого переключателя или заменить его.

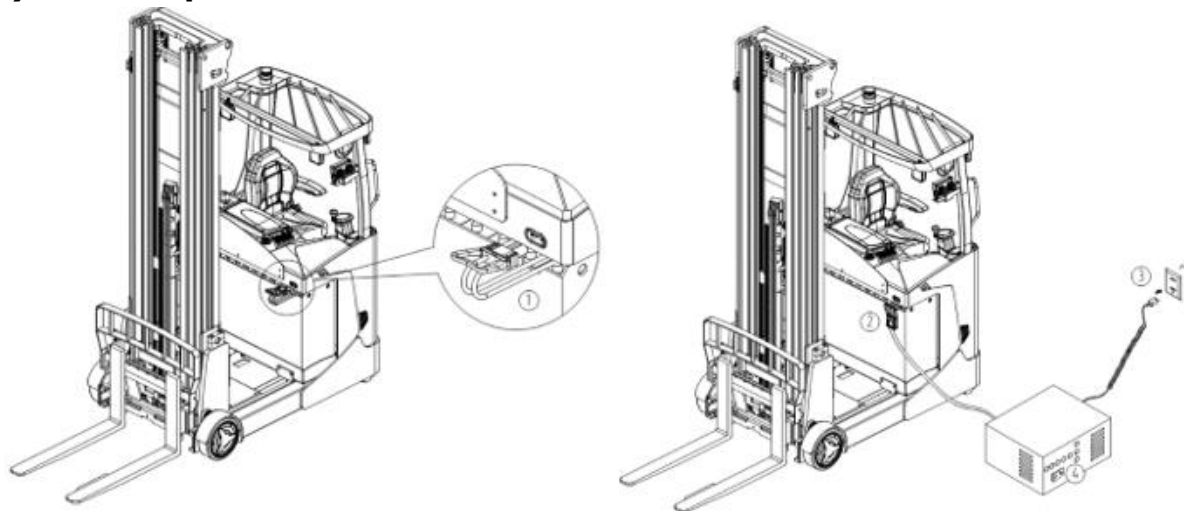
(2) Регулировка концевого выключателя высоты

Пожалуйста, ознакомьтесь со схемой конструкции погрузчика для определения положения установки выключателя ограничения высоты. Функция этого выключателя заключается в том, что, когда вилы поднимаются на максимальную высоту, этот выключатель ударяется о концевой блок, срабатывает и выдает сигнал на контроллер двигателя масляного насоса, который прекращает работу. В это время на приборе мигает индикатор неисправности контроллера двигателя масляного насоса. Если нажать на ручку подъема, чтобы вилы опустились на небольшое расстояние, и чтобы концевой блок отделился от выключателя

ограничения высоты, индикатор неисправности контроллера двигателя масляного насоса на приборе перестает мигать, и сигнал о неисправности снимается.

3.9 Зарядка, использование и обслуживание аккумулятора/литиевого аккумулятора

(1) Схема зарядки



Предупреждение! Во время зарядки водород скапливается в аккумуляторном отсеке. По этой причине помещение, где проводится зарядка, должно хорошо проветриваться. Во избежание взрыва и пожара запрещается пользоваться открытым огнем в месте зарядки аккумулятора.

Для получения информации по зарядке свинцово-кислотных аккумуляторов обратитесь к Приложению «Руководство по эксплуатации зарядного устройства для аккумуляторов ричтраков модели CQD».

(2) Требования к пользователям системы вторичных бортовых литий-ионных батарей

Настоящие правила применяются при использовании, обслуживании и любых других операциях, связанных с литий-ионными батареями (система вторичных бортовых литий-ионных батарей) как на электрических накопителях, так и на логистических транспортных средствах.

Требования к операторам

1 Соответствующие лица, которые могут использовать, обслуживать и выполнять любые действия с литий-ионными батареями на всех электрических складских и логистических транспортных средствах (далее - операторы).

2 Любые операторы допускаются к эксплуатации литий-ионных батарей только после профессиональной подготовки, приобретения определенных знаний о литий-ионных батареях и получения сертификатов от соответствующих ведомств.

Правила безопасности

Приведенные ниже знаки могут находиться как на корпусах литий-ионных батарей, так и на транспортных средствах, они устанавливаются из соображений

безопасности батарей и операторов. Все операции должны проводиться согласно их содержанию.



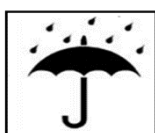
Предупреждение о высоком напряжении:

Этот знак указывает на возможную опасность поражения электрическим разрядом. Все работы с электрическим оборудованием должны выполняться только квалифицированными профессиональными работниками. Несанкционированная разборка запрещена



Знак коррозионной опасности:

Этот знак указывает на необходимость уделять внимание защите оборудования от коррозии при наличии небезопасных факторов на производстве.



Знак защиты оборудования от воды и влаги:

Этот знак указывает на необходимость беречь оборудование от воздействия влаги.



Знак «нет огня»:

Этот знак указывает на то, что открытый огонь в зоне работы оборудования запрещен, когда изделие включено.



Знак «не наступать»:

Этот знак указывает на то, что на изделие нельзя наступать.

1. Использование транспортных средств с литий-ионными батареями должно соответствовать требованиям по температуре, влажности и окружающей среде, указанным в инструкции к транспортному средству, а обслуживание и демонтаж литиевой батареи должны проводиться при чистом корпусе батареи без посторонних предметов, особенно металлических инструментов, и отсутствии примесей или засоров в воздушном канале.

2. Операторам запрещается подключать литиевые батареи коротким замыканием, в противном случае система будет серьезно повреждена, а люди получают травмы.

3. Литий-ионные батареи следует хранить вдали от тепла, огня и избегать длительного воздействия прямых солнечных лучей. Литий-ионные батареи нельзя помещать в жидкость (такую как вода, растворитель) или в среду с высокой влажностью, чтобы избежать повреждений, вызванных утечкой или коротким замыканием.

4. Установка, ввод в эксплуатацию и обслуживание литиевых батарей в дождливую и снежную погоду должны проводиться в помещении, чтобы

предотвратить короткое замыкание, вызванное попаданием дождевой воды в систему литий-ионных батарей.

5. Из-за протокола связи между управлением литиевых батарей и транспортными средствами, запрещено менять местами литиевые батареи с одинаковым напряжением и емкостью на разных транспортных средствах без разрешения завода-изготовителя.

Запрещается смешивать литий-ионные батареи с другими батареями в одном транспортном средстве. Для транспортного средства, на котором планируется замена батарей, необходимо перед перезапуском проверить, являются ли новые батареи батареями той же модели и той же группы или нет.

6. Транспортировка и перемещение корпусов литий-ионных батарей должны осуществляться в строгом соответствии с правилами без каких-либо неправильных операций, таких как буксировка, выталкивание и удары, которые могут привести к механическому воздействию на батареи, например, падение, удар и нажатие. Категорически запрещается переворачивать, ставить вверх дном и на бок корпуса литиевых батарей.

7. Необходимо обеспечить правильное подключение и нормальную работу системы управления литиевой батареи при зарядке или разрядке, а также обеспечить нормальную связь между системой управления литиевой батареи и системой автомобиля.

8. Литий-ионные батареи запрещено соприкасать и размещать вместе с предметами, которые могут вызвать короткое замыкание. Острые предметы и работники в одежде и аксессуарах с металлом не должны приближаться к литий-ионным батареям.

9. Периодически проверяйте информацию о литиевой батарее, отображаемую на дисплее транспортного средства. Если возникли какие-либо проблемы, не открывайте и не эксплуатируйте корпус батареи самостоятельно. Немедленно свяжитесь с соответствующим техническим персоналом для получения дальнейших указаний.

10. Несанкционированный демонтаж, повреждение и установка компонентов литиевой батареи строго запрещены. Запрещается вскрывать литиевые батареи или группы литиевых батарей без разрешения во избежание опасности. Непрофессиональным работникам запрещается заменять интерфейс передачи данных и интерфейс сбора напряжения системы управления литиевыми батареями во избежание повреждения компонентов системы коротким замыканием и даже возникновения пожара. Для обеспечения безопасности необходимо соблюдать предупреждающие знаки.

11. Если операторы обнаруживают любую из следующих ситуаций или имеют какие-либо опасения по поводу безопасности продукта, сначала остановите транспортное средство и примите меры, такие как отключение питания, чтобы обеспечить безопасность операторов и транспортного средства, а затем немедленно свяжитесь с соответствующим персоналом для дальнейшего руководства. Решения приведены ниже:

Свяжитесь с соответствующим техническим персоналом для проведения аварийного ремонта, если наблюдаются признаки перегрева, дымление, искрение; повреждение аккумуляторного блока (например, разрыв), утечка батареи; корпус аккумуляторной системы и кабель питания попали в воду.

Обратитесь к соответствующим специалистам для проведения капитального ремонта при обнаружении разрывов или повреждений шнура питания, вилки, удлинителя, защитного устройства; или при возникновении проблем, которые не угрожают личной безопасности или безопасности транспортного средства, например, транспортное средство не работает нормально.

Требования к зарядке литий-ионных аккумуляторов

1. Температурный диапазон зарядки составляет 0-50°C. Не допускается зарядка литий-ионных аккумуляторов при температуре ниже 0°C, за исключением аккумуляторов с системой подогрева. Низкотемпературная зарядка вызовет выделение лития и повлияет на срок службы литий-ионных батарей.

2. Место зарядки должно быть чистым и хорошо проветриваемым и всегда должно находиться вдали от легковоспламеняющихся и взрывоопасных предметов. Фейерверки строго запрещены в зоне зарядки.

3. Операторам рекомендуется проводить зарядку только с помощью определенного зарядного устройства, поставляемого вместе с транспортным средством с завода-изготовителя, чтобы максимально повысить безопасность литий-ионных батарей. Убедитесь, что положительный и отрицательный полюса подключены правильно, и никогда не производите обратную зарядку.

4. После полной зарядки батареи своевременно отсоедините зарядный кабель, чтобы избежать проблем с безопасностью.

5. В процессе зарядки литиевых батарей может произойти аномальное завершение зарядки. Например, если зарядное напряжение слишком высокое или зарядный ток слишком большой. Это явление определяется как "аномальное прекращение зарядки". Когда оно происходит, это может указывать на утечку литиевых батарей или выход из строя некоторых деталей. Необходимо уведомить соответствующих технических специалистов для проведения полной проверки, выяснения причин и их устранения перед возобновлением заряда.

Требования к разряду литий-ионных батарей

1. Диапазон температур разряда -20 - +60°C.

2. При обнаружении неисправности литиевой батареи на дисплее во время запуска или эксплуатации транспортного средства необходимо выяснить причину неисправности в соответствии с кодом на дисплее и таблицей в инструкции по эксплуатации транспортного средства, а также уведомить технический персонал для своевременного ее устранения.

3. Перед обслуживанием или ремонтом необходимо убедиться, что литиевые батареи заряжены не менее чем на 50%.

4. Для предотвращения повреждений литиевых батарей, вызванных чрезмерным разрядом, необходимо своевременно заряжать литиевые батареи, когда прибор показывает сигнал о низком заряде.

Требования к транспортировке и разгрузке

1. При транспортировке литий-ионных аккумуляторов крайне необходима плотная упаковка.

2. На упаковках должны быть прикреплены знаки защиты от воды и влажности, знак о том, что груз нужно поднимать строго вертикально, знак, призывающий к осторожности в обращении с хрупкими предметами. В случае повреждения корпуса батарей должны быть установлены строго вертикально в соответствии со знаком.

3. Если литиевые батареи смещены или вдавлены при транспортировке, необходимо проверить открытые провода и разъемы на предмет повреждения или деформации литиевых батарей. В случае появления дыма, искрения следует немедленно покинуть место происшествия и сообщить об этом специалистам.

Требования к хранению

1. Хранение литиевых батарей должно осуществляться в чистых и проветриваемых помещениях при температуре окружающей среды от $-10 \sim +35$ °C (рекомендуемая температура хранения от $0 \sim +25$ °C). Для длительного хранения (более 3 месяцев) батареи должны быть размещены в помещении с температурой 25 ± 3 °C и относительной влажностью 65 ($\pm 20\%$).

2. Следует избегать контакта литиевой батареи с агрессивными химическими веществами или газами, чтобы предотвратить коррозию литиевой батареи или ее соединительных частей, влияющую на внешний вид и срок службы батареи.

3. Храните литиевые батареи вдали от огня и тепла, при этом держите батареи сухими.

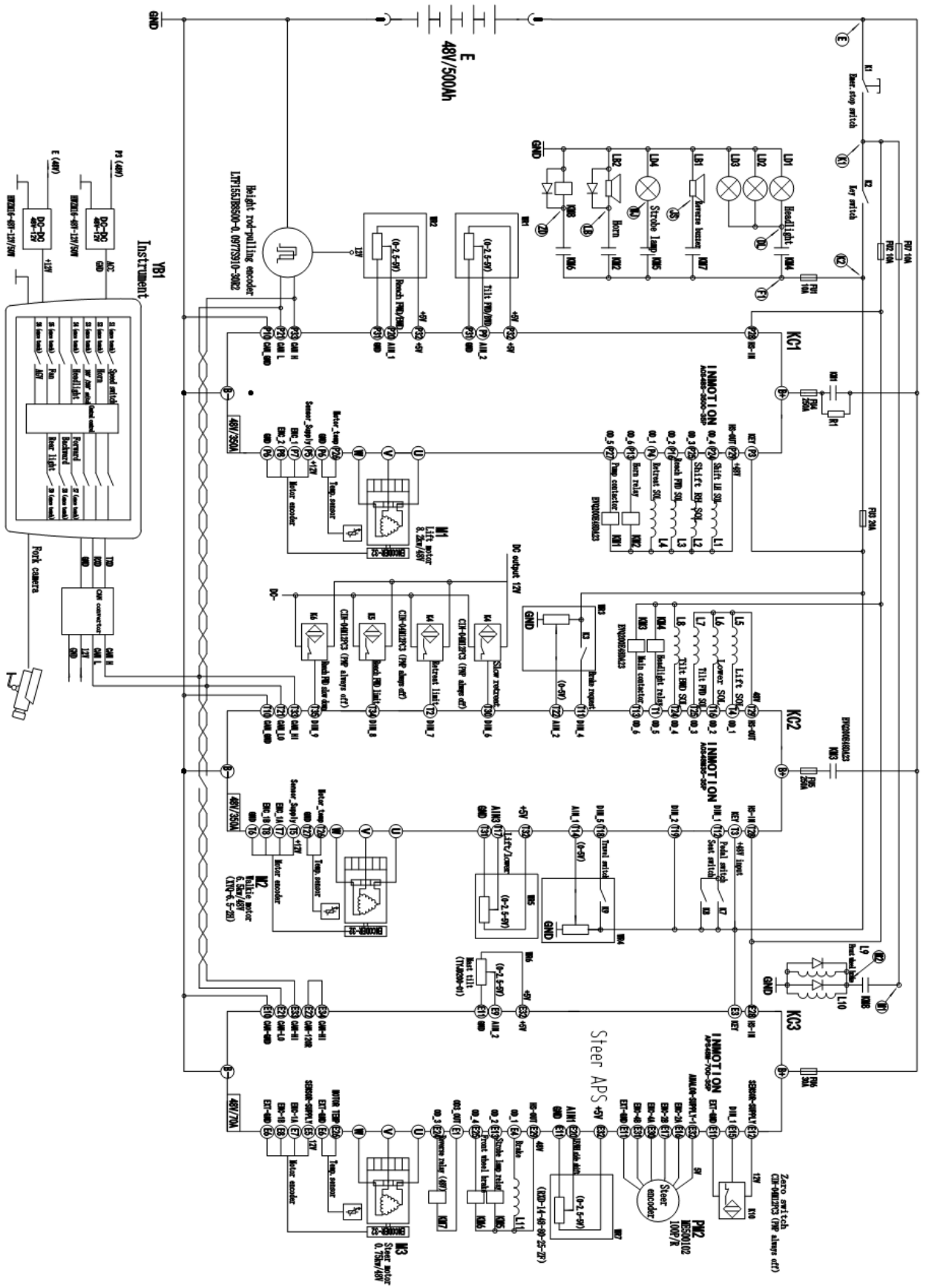
4. На месте хранения необходимо обеспечить изоляцию, защиту от воды и пылезащиту. Убедитесь, что защитная крышка над корпусом литиевой батареи закреплена плотно, без дефектов и повреждений. Корпус батареи должен быть покрыт изоляционными материалами и запечатан, если нет герметизирующей крышки.

5. При хранении литиевых батарей их заряд должен быть выше 30%. Для предотвращения переразряда при длительном хранении (более 3 месяцев) батареи следует регулярно заряжать, поддерживая заряд на уровне 50% - 80%.

6. Для транспортных средств, находящихся на длительной стоянке, необходимо раз в месяц проводить проверку заряда. Убедитесь, что заряд находится в пределах от 50% до 80%. Если заряд недостаточен, зарядите его до необходимого уровня.

7. Литиевые батареи, находящиеся на длительном хранении, нуждаются в периодической активации заряда-разряда и стандартном цикле заряда-разряда раз в месяц.

3.10 Электрическая система управления (1) Электрическая схема



(2) Самодиагностика неисправностей и коды ошибок системы управления

При возникновении неисправности обслуживающий персонал может диагностировать неисправность контроллера и погрузчика по времени мигания светодиода на контроллере или индикатора неисправности на приборе. Чтобы найти неисправность, сначала проверьте питание контроллера.

Местонахождение неисправности	Код ошибки	Описание ошибки	Способ устранения
HPG	7	Ошибка настройки контроллера.	Проверьте параметры.
HPG	13	Сбой памяти.	Перезапустите ключ зажигания.
Inmotion	20	ОШИБКА выключатель педали акселератора активирован при запуске.	Отпустите педаль акселератора.
Inmotion	21	ОШИБКА переключатель направления активирован при запуске.	Поверните переключатель направления движения в нейтральное положение.
Inmotion	22	ОШИБКА одновременно активированы передний и задний переключатели направления движения.	Неисправность переключателя направления.
Inmotion	23	ERROR аналоговое значение педали акселератора вне диапазона.	Отказ педали акселератора или необходимость повторной калибровки аналоговых величин.
Inmotion	24	ОШИБКА Аналоговая неисправность педали акселератора.	Отказ педали акселератора или необходимость повторной калибровки аналоговых величин.
HPG	30	Низкое напряжение батареи.	Проверьте аккумулятор и электропроводку.
Inmotion	31	ОШИБКА драйвера сбой связи CAN.	Убедитесь, что линия CAN или контроллер и прибор отсоединены друг от друга.
Inmotion	32	ОШИБКА низкое напряжение батареи.	Необходима зарядка.
HPG	33	NO FULL COND. Высокое напряжение двигателя.	Перезапустите. Если неисправность сохраняется, замените контроллер.
Inmotion	34	ОШИБКА Внутренняя ошибка процессора.	Перезапустите ключ зажигания.
Inmotion	36	ОШИБКА переключатель наклона активируется при включении.	Перезапустите переключателя наклона.
Inmotion	37	ОШИБКА боковой переключатель переключения передач активирован при запуске.	Перезапустите боковой переключатель передач.
Inmotion	38	ОШИБКА выключатель дополнительного	Сброс выключателя аксессуаров.

Местонахождение неисправности	Код ошибки	Описание ошибки	Способ устранения
		оборудования активирован при запуске.	
Inmotion	39	ОШИБКА переключатель подъема активирован при запуске.	Перезапустите переключатель подъема.
Inmotion	40	ОШИБКА аналоговое значение подъема находится вне диапазона.	Аналоговая величина подъема повреждена или нуждается в повторной калибровке.
Inmotion	43	ОШИБКА аналоговое значение угла находится вне диапазона.	Аналоговое значение угла повреждено или нуждается в повторной калибровке.
Inmotion	44	ПРЕДУПРЕЖДЕНИЕ защита скорости тягового привода.	Предупреждение о высокой скорости автомобиля.
Inmotion	45	ПРЕДУПРЕЖДЕНИЕ энкодер тягового привода ОШИБКА.	Проверьте жгут проводов энкодера двигателя.
HPG	49	I=0 Рабочий ток EVER равен 0.	Неисправен датчик тока контроллера, замените контроллер.
HPG	53	STBY I HIGH	Если датчик тока отключен или произошла логическая ошибка, замените контроллер
HPG	62	Th. PROTECTION Температура контроллера защиты превышает 80° C. Защита от перегрева.	Снизить температуру контроллера.
HPG	66	Слишком низкое напряжение аккумулятора.	Проверьте аккумулятор и электропроводку.
HPG	74	Короткое замыкание на выходе привода.	Проверьте, нет ли короткого замыкания в линии привода контактора насоса.
HPG	76	Короткое замыкание катушки контактора.	Проверьте, нет ли короткого замыкания в линии привода контактора насоса.
HPG	78	ОШИБКА калибровки датчика регулирования скорости подъема.	Проверьте датчик регулирования скорости подъема или повторно откалибруйте его.
HPG	79	Нарушение последовательности операций.	Проверьте, введены ли заранее значение переключения и аналоговое значение.
Inmotion	81	ПРЕДУПРЕЖДЕНИЕ температура драйвера тяги низкая.	Повышение температуры контроллера. Замените контроллер.
Inmotion	82	ПРЕДУПРЕЖДЕНИЕ температура водителя тяги высокая.	Уменьшите температуру контроллера. Замените контроллер.

Местонахождение неисправности	Код ошибки	Описание ошибки	Способ устранения
Inmotion	83	ОШИБКА датчика температуры тягового привода.	Контроллер отключен.
Inmotion	84	ПРЕДУПРЕЖДЕНИЕ температура тягового двигателя низкая.	Проверьте датчик температуры двигателя и жгут проводов.
Inmotion	85	ПРЕДУПРЕЖДЕНИЕ. Температура тягового двигателя высокая.	Проверьте датчик температуры двигателя и жгут проводов.
Inmotion	86	ОШИБКА датчик температуры тягового двигателя.	Проверьте жгут проводов датчика температуры двигателя.
Inmotion	87	ОШИБКА датчика скорости тягового двигателя	Проверка жгута проводов датчика двигателя.
Inmotion	88	ПРЕДУПРЕЖДЕНИЕ Напряжение шины постоянного тока тягового привода высокое.	Проверьте тип батареи и жгут питания.
Inmotion	89	ПРЕДУПРЕЖДЕНИЕ Напряжение шины постоянного тока тягового привода низкое.	Необходимо зарядить или проверить силовой жгут.
Inmotion	90	ВНИМАНИЕ Загружено значение по умолчанию привода тяги.	После обновления программы перезапустите ключ.
Inmotion	91	ВНИМАНИЕ режим ограниченной тяги драйвера.	Низкий заряд батареи, ограничение скорости автомобиля.
Inmotion	97	ОШИБКА Выходного порта тягового привода.	Проверьте выходной жгут на наличие короткого замыкания и обрыва (например, основной исполнитель, резервное реле и т.д.).
Inmotion	98	ПРЕДУПРЕЖДЕНИЕ перегрузка тягового привода по току или короткое замыкание.	Проверьте силовой жгут.
Inmotion	101	ОШИБКА короткое замыкание драйвера тягового двигателя.	
Inmotion	102	ERROR температура тягового привода высокая.	Тяговый привод нуждается в охлаждении из-за высокой температуры.
Inmotion	103	ERROR температура тягового двигателя высокая.	Проверьте двигатель, датчик температуры и жгут проводов.
Inmotion	104	ОШИБКА перегрузка тягового привода по току.	Проверьте силовой жгут.

Местонахождение неисправности	Код ошибки	Описание ошибки	Способ устранения
Inmotion	105	ОШИБКА Тайм-аут предварительной зарядки тягового привода.	Замените резистор предварительного заряда.
Inmotion	110	ОШИБКА Напряжение шины постоянного тока тягового привода низкое.	Проверьте аккумулятор и электропроводку.
Inmotion	111	ОШИБКА напряжение шины постоянного тока тягового привода высокое.	
Inmotion	112	ОШИБКА напряжение шины постоянного тока тягового привода высокое (аппаратный контроль).	
Inmotion	114	ОШИБКА внутренний отказ источника питания.	Проверьте жгут проводов датчика двигателя и датчика температуры.
Inmotion	121	ПРЕДУПРЕЖДЕНИЕ Низкая температура привода насоса.	Температура контроллера слишком низкая или контроллер сломан.
Inmotion	122	ПРЕДУПРЕЖДЕНИЕ высокая температура привода насоса.	Температура контроллера слишком высока или контроллер сломан.
Inmotion	123	ОШИБКА датчик температуры привода насоса.	Проверьте жгут проводов датчика температуры двигателя.
Inmotion	124	ПРЕДУПРЕЖДЕНИЕ Низкая температура двигателя насоса.	Проверьте датчик температуры двигателя, жгут проводов и параметры контроллера.
Inmotion	125	ПРЕДУПРЕЖДЕНИЕ высокая температура двигателя насоса.	
Inmotion	126	ОШИБКА неисправность датчика температуры двигателя насоса.	Проверьте жгут проводов датчика температуры двигателя.
Inmotion	127	ОШИБКА неисправность датчика скорости привода насоса.	Проверьте жгут проводов энкодера двигателя.
Inmotion	128	ПРЕДУПРЕЖДЕНИЕ напряжение шины постоянного тока драйвера насоса высокое.	Проверьте аккумулятор и электропроводку.
Inmotion	129	ПРЕДУПРЕЖДЕНИЕ Напряжение шины постоянного тока привода насоса низкое.	Необходимо зарядить или проверить силовой жгут.
Inmotion	130	ПРЕДУПРЕЖДЕНИЕ Загружается значение по умолчанию драйвера насоса.	После обновления программы перезапустите ключ.

Местонахождение неисправности	Код ошибки	Описание ошибки	Способ устранения
Inmotion	132	ПРЕДУПРЕЖДЕНИЕ ограничение энергии привода насоса.	Аккумулятор разряжен и нуждается в зарядке.
Inmotion	137	ОШИБКА неисправность выходного порта драйвера насоса.	Проверьте выходной жгут на наличие короткого замыкания и обрыва цепи.
Inmotion	138	ПРЕДУПРЕЖДЕНИЕ перегрузка привода насоса по току или короткое замыкание.	Проверьте силовой жгут.
Inmotion	141	ОШИБКА короткое замыкание драйвера насоса.	
Inmotion	142	ОШИБКА высокая температура драйвера насоса.	Температура контроллера слишком высока или контроллер сломан.
Inmotion	143	ОШИБКА высокая температура двигателя насоса.	Проверьте датчик температуры двигателя, жгут проводов и параметры контроллера.
Inmotion	144	ОШИБКА Ошибка калибровки тока привода насоса.	Перезапустите ключ зажигания.
Inmotion	145	ОШИБКА тайм-аут предварительной зарядки драйвера насоса.	Замените резистор предварительного заряда.
BMS	147	Напряжение мономера BMS слишком высокое.	
BMS	148	Неисправность BMS уровня 1.	
BMS	149	Вторичная неисправность BMS.	
Inmotion	150	ОШИБКА Напряжение шины постоянного тока привода насоса низкое.	Проверьте аккумулятор и электропроводку.
Inmotion	151	ОШИБКА Напряжение шины постоянного тока привода насоса высокое.	
Inmotion	152	ОШИБКА Напряжение шины постоянного тока драйвера насоса высокое (аппаратный контроль).	
Inmotion	153	ОШИБКА драйвера насоса внутренняя.	Перезапустите ключ зажигания.
Inmotion	154	ОШИБКА Сбой управления скоростью привода насоса.	
Inmotion	155	Сбой связи BMS CAN.	
Inmotion	156	Температурная защита BMS.	

Местонахождение неисправности	Код ошибки	Описание ошибки	Способ устранения
Inmotion	157	Защита BMS от перегрева.	Защита литиевой батареи от перегрева.
Inmotion	158	Мономер BMS сверх разряда.	Разрядка литиевой батареи Переразрядка литиевой батареи
Inmotion	159	Защита от перенапряжения BMS.	Защита литиевой батареи от низкого напряжения.
Instrument	161	Сбой связи CAN.	Проверьте линию связи и параметры контроллера.
Inmotion	163	Перегрузка BMS по току.	Чрезмерный ток литиевой батареи.
Inmotion	164	Защита при зарядке.	Защита при зарядке литиевой батареи.
Inmotion	165	После отключения выключателя сиденья на некоторое время направление требует сброса.	Сброс переключателя направления движения.
Inmotion	168	Токоограничивающая защита BMS.	Защита от ограничения тока литиевой батареи.
Inmotion	169	Защита от отключения BMS.	Защита от отключения литиевой батареи.
Inmotion	170	Защита обратной связи с транспортным средством BMS.	Защита обратной связи автомобиля с литиевой батареей.
Inmotion	171	BMS CAN ОШИБКА	BMS CAN ОШИБКА
Inmotion	200	ОШИБКА Контроллера пропорционального клапана.	ОШИБКА Специального пропорционального клапана.
Inmotion	201	ОШИБКА короткое замыкание драйвера рулевого управления.	Проверьте силовой жгут.
Inmotion	202	ОШИБКА температура привода рулевого управления высокая.	Привод рулевого управления нуждается в охлаждении из-за высокой температуры.
Inmotion	203	ОШИБКА высокая температура двигателя рулевого управления.	Проверьте двигатель, датчик температуры и жгут проводов.
Inmotion	204	ОШИБКА отказ внутреннего источника питания рулевого привода.	Проверьте жгут проводов датчика двигателя и датчика температуры.
Inmotion	205	ОШИБКА Тайм-аут предварительной зарядки рулевого привода.	Замените резистор предварительного заряда.
Inmotion	206	ОШИБКА напряжение драйвера рулевого управления низкое.	Проверьте аккумулятор и электропроводку.

Местонахождение неисправности	Код ошибки	Описание ошибки	Способ устранения
Inmotion	207	ОШИБКА напряжение драйвера рулевого управления высокое.	Проверьте аккумулятор и электропроводку.
Inmotion	208	ОШИБКА таймаут подсчета срока службы скорости.	
Inmotion	209	ERROR неисправность энкодера рулевого колеса.	
Inmotion	210	ERROR неисправность датчика скорости рулевого привода.	Проверьте жгут проводов энкодера двигателя.
Inmotion	211	ОШИБКА неисправность датчика температуры двигателя рулевого управления.	Проверьте жгут проводов датчика температуры двигателя.
Inmotion	212	ОШИБКА неисправность датчика температуры водителя рулевого управления.	Контроллер не работает.
Inmotion	213	ОШИБКА неисправность контактора рулевого управления.	
Inmotion	215	ОШИБКА Сбой калибровки при запуске рулевого управления.	
Inmotion	217	ERROR неисправность выходного порта драйвера рулевого управления.	
Inmotion	218	ПРЕДУПРЕЖДЕНИЕ Температура двигателя рулевого управления низкая.	Проверьте датчик температуры двигателя и жгут проводов.
Inmotion	219	ПРЕДУПРЕЖДЕНИЕ высокая температура двигателя рулевого управления.	Проверьте датчик температуры двигателя и жгут проводов.
Inmotion	220	ПРЕДУПРЕЖДЕНИЕ температура рулевого управления низкая.	Температура контроллера слишком низкая или контроллер сломан.
Inmotion	221	ПРЕДУПРЕЖДЕНИЕ температура рулевого управления высокая.	Температура контроллера слишком высока или контроллер сломан.
Inmotion	222	ПРЕДУПРЕЖДЕНИЕ напряжение привода рулевого управления высокое.	
Inmotion	223	ПРЕДУПРЕЖДЕНИЕ напряжение привода рулевого управления низкое.	

Местонахождение неисправности	Код ошибки	Описание ошибки	Способ устранения
Inmotion	233	ОШИБКА драйвера рулевого управления CAN тайм-аут.	
Inmotion	234	ОШИБКА рулевого привода внутренняя.	Перезапустите ключ зажигания.
Inmotion	235	ПРЕДУПРЕЖДЕНИЕ рулевой привод нагрузка по умолчанию.	
HPG	241	Сбой связи CAN.	Проверьте линию связи и параметры контроллера.
HPG	242	Слишком высокое напряжение аккумулятора.	Проверьте настройки параметров батареи.
HPG	243	Короткое замыкание ключа зажигания.	Адгезия ключа зажигания.
HPG	244	Сбой сторожевого таймера.	Перезапустите ключ зажигания. Если неисправность не устранена, замените контроллер.
HPG	246	Контактор насоса не замкнут.	Параметры контактора управления отключаемым насосом.

4. Зарядное устройство

4.1 Зарядное устройство для свинцово-кислотных аккумуляторов: коды ошибок, неисправности и их устранение CZB5C зарядное устройство

		Только для квалифицированного ремонтного персонала!	
№	Код	Причина	Способ устранения
1	----	Батарея не была подключена или имеет плохой контакт после подключения.	Подключите аккумулятор и убедитесь в надежности соединения.
2	E-03	Положительная и отрицательная полярность батареи соединены в обратной последовательности.	Подсоедините батарею верно.
3	E-04	Перегрузка по току при зарядке, внезапное изменение электросети или повреждение выпрямительного модуля зарядного устройства в результате короткого замыкания.	Проверьте, в норме ли электропитание сети; Замените модуль выпрямителя.
4	E-05	Несоответствие спецификации батареи (среднее напряжение элемента меньше 1,5 В или слишком большая емкость батареи) или выход из строя самой батареи.	Проверьте, соответствуют ли емкость и напряжение заряженного аккумулятора техническим характеристикам; Замените батарею с соответствующими характеристиками;

			Замените неисправную батарею.
5	E-06	В процессе зарядки зарядный кабель выпадает, и аккумулятор отсоединяется.	Проверьте места соединения в цепи зарядки и удалите слой оксида, чтобы обеспечить хороший контакт каждой точки.
6	E-07	Отказ питания: низкое напряжение питания, отключение питания или повреждение входного предохранителя; Отказ зарядного устройства: зарядное устройство не имеет выходного тока, поврежден модуль выпрямителя или плата управления.	Проверьте входное напряжение питания и восстановите нормальное питание; Замените вышедший из строя предохранитель; Замените модуль выпрямителя; Повреждена плата управления.
7	E-08	Вентилятор поврежден или температура окружающей среды слишком высока, что приводит к слишком высокой температуре модуля внутри машины.	Поврежден вентилятор; Проверьте, не заблокировано ли вентиляционное отверстие зарядного устройства, Улучшите условия работы зарядного устройства.
Примечание: когда на панели гори  символ " ", на экране будет отображаться код неисправности.			

CZVB6E зарядное устройство

Только для квалифицированного ремонтного персонала!			
№	Код	Причина	Способ устранения
1	E-02	Температура внутренней среды слишком высока, что приводит к слишком высокой температуре внутреннего модуля.	Проверьте, не заблокировано ли вентиляционное отверстие зарядного устройства, Улучшите условия работы зарядного устройства.
2	E-04	Батарея не была подключена или имеет плохой контакт после подключения.	Подключите аккумулятор и убедитесь в надежности соединения.
3	E-05	Не соответствие спецификации (среднее напряжение элемента меньше 1,5 В или слишком большая емкость батареи) или выход из строя самой батареи.	Проверьте, соответствуют ли емкость и напряжение заряженной батареи спецификациям зарядного устройства; Замените батарею с соответствующими характеристиками; Замените неисправный аккумулятор.
4	E-06	В процессе зарядки зарядный кабель выпадает, и аккумулятор отсоединяется от зарядного устройства.	Проверьте места соединения в цепи зарядки и удалите оксидный слой, чтобы обеспечить хороший контакт каждой точки.
5	E-07	Перегрузка по току при зарядке, внезапное изменение электросети или повреждение выпрямительного модуля зарядного устройства в результате короткого замыкания.	Проверьте, в норме ли электропитание сети; Замените модуль выпрямителя.

6	E-08	Обрыв пластины аккумулятора во время зарядки.	Проверьте аккумулятор.
7	E-09	Отказ питания: низкое напряжение питания, отключение питания или повреждение входного предохранителя; Отказ зарядного устройства: зарядное устройство не имеет выходного тока, поврежден модуль выпрямителя или плата управления.	Проверьте входное напряжение питания и восстановите нормальное питание; Замените вышедший из строя предохранитель; Замените модуль выпрямителя; Повреждена плата управления.
8	E-10	Во время зарядки напряжение в сети слишком низкое или слишком высокое.	Проверьте напряжение сети и восстановите нормальное электроснабжение.
Примечание: когда на панели горит символ " ", на экране будет отображаться код неисправности.			

4.2 Зарядное устройство для литиевых аккумуляторов: коды ошибок, неисправности и способы их устранения

См. Приложение «Руководство по эксплуатации зарядного устройства для аккумуляторов ричтраков модели CQD».

5. Комплексное отслеживание неисправностей и их устранение

1. Погрузчик не движется.

- Проверьте, нормально ли питание погрузчика, показывает ли прибор, горит ли индикатор заряда батареи, если питание ненормальное, проверьте, не перегорел ли предохранитель, не поврежден ли выключатель электрической блокировки, есть ли питание на катушке главного контактора.

- Проверьте погрузчик и его подключение на наличие явных неисправностей, таких как обрыв проводов или ослабление соединений, или разрыв покрытия проводов.

- Проверьте, в норме ли двигатель.

Если что-либо из вышперечисленного является ненормальным, это неисправность двигателя, и двигатель следует заменить.

Проверьте, в норме ли контроллер, осмотрев его поверхность. В соответствии с отображаемыми кодами неисправностей можно сузить диапазон поиска неисправностей.

2. Низкая скорость погрузчика.

- Проверьте, нормально ли работает концевой выключатель высокой скорости.

- Нажмите на педаль газа до конца и посмотрите, может ли входной индикатор THROTTLE достичь 100%, или напряжение на контакте T16 контроллера может достичь более 4,5 В с помощью мультиметра. Если нет, проблема кроется в акселераторе и связанной с ним проводке. Проверьте акселератор и соответствующую проводку и замените неисправные детали.

3. Погрузчик не может поднять, вытянуть, наклонить, сдвинуть вбок вилы и т.д.

- Проверьте, вставлены ли на место соответствующие провода, такие как подъем, движение вперед и назад, наклон и боковое смещение электромагнитного клапана.

- Проверьте, нормально ли работает выключатель ограничения высоты.

- Перед включением ключа зажигания проверьте, не замкнуты ли заранее переключатели подъема, движения вперед и назад, наклона, бокового перемещения и другие рычаги на приборной панели.

- Проверьте напряжение батареи, возможно, защиту от низкого напряжения.

- Проверьте, есть ли индикация неисправности на контроллере двигателя масляного насоса. Если на дисплее отображается какая-либо неисправность, проверьте ее по таблице кодов неисправностей.

4. Погрузчик останавливается при движении.

- Плохой контакт всех разъемов.

- Машина застревает при движении в определенном положении.

- Низкое напряжение аккумулятора, после остановки на некоторое время и восстановления напряжения машина снова может идти.

- Чрезмерная температура контроллера приводного двигателя вызывает тепловую защиту.

6. Техническое обслуживание и ремонт

Всесторонняя проверка позволяет избежать поломок и продлить срок службы ричтрака. Интервалы, указанные для процедур техобслуживания в графике технического обслуживания (см. ниже), рассчитаны из условия, что машина работает по 8 часов в день и по 200 часов в месяц. В целях безопасности техобслуживание должно выполняться строго в соответствии с предписанной процедурой.

При необходимости регулировки или замены составных частей обратитесь в отдел продаж нашей компании.

Меры предосторожности при техобслуживании.

Примечание. Для замены необходимо использовать запчасти производства только нашей компании. При замене составных частей погрузчика должны использоваться оригинальные составные части, удовлетворяющие тем же нормам безопасности.

Для смазки и гидравлики должно использоваться только масло, рекомендованное нашей компанией.

(1) Зоны, отведенные для техобслуживания.

Примечание

В зонах, отведенных для техобслуживания, можно проводить другие операции, например, подъем машины и т.д.

Зоны, отведенные для техобслуживания, должны иметь ровный пол и хорошую вентиляцию. Они должны быть снабжены огнетушителями.

Курение запрещено.

Соблюдайте правила личной безопасности. Вовремя удаляйте пролившееся масло.

Перед заливкой смазки удалите загрязнения с места заливки щеткой или тряпкой. Кроме особых случаев, выключите зажигание и отсоедините разъем питания.

При проведении техобслуживания опустите вилы в крайнее нижнее положение.

При демонтаже маслопровода высокого давления убедитесь в отсутствии груза на машине.

(2) Меры предосторожности при ремонте и техобслуживании.

Вилы необходимо опустить в крайнее нижнее положение. Это позволит снизить давление в гидравлической системе.

Поскольку в цепи есть конденсаторы, сохраняющие небольшое количество электрической энергии, разрядите их, перед тем как касаться клемм электрической цепи.

При очистке электрической системы используйте сжатый воздух, а не воду.

При необходимости проведения техобслуживания на высоте персонал должен быть соответствующим образом защищен.

Осмотр и техобслуживание перед введением новой машины в эксплуатацию.

Возможно, в батарее новой машины, полученной с завода, не будет электролита. Это делается для того, чтобы удовлетворить правилам, действующим в промышленности и обеспечить полную безопасность машины при транспортировке (кроме внутренних продаж).

Электролит батареи изготавливается перед тем, как машина выходит с завода, и заливается в батарею специально обученным персоналом перед первым использованием машины. Поставьте машину в место с хорошей вентиляцией и откройте крышку корпуса батареи, а затем пластиковые крышки сверху батареи. Электролит медленно заливают в батарею через пластмассовую воронку до тех пор, пока не станет виден уровень жидкости. После заполнения батареи проведите начальную зарядку, как при вводе оборудования в эксплуатацию.

Период обслуживания расходных материалов и частичное обслуживание деталей

Предметы	Объем технического обслуживания	Период технического обслуживания	Примечания
Подшипник переднего колеса	Замена	2000 час	
Мачтовый ролик	Замена консистентной смазки	1000 час	
Ролик каретки	Замена консистентной смазки	1000 час	

Предметы	Объем технического обслуживания	Период технического обслуживания	Примечания
Направляющий рельс мачты и каретки	Замена консистентной смазки	1000 час	
Коробка передач	Замена смазочного масла	1000 час	
Тормозная жидкость	Добавление	в любое время	
Гидравлическое масло	Замена	1000 час	
Топливная трубка высокого давления	Замена	2000 час	Замените при повреждении
Фильтр гидравлического резервуара	Очистка	1000 час	
Подъемная цепь	Смазка	200 час	Замените при повреждении
Приводной двигатель	Проверьте наличие угольных щеток и подшипников	1000 час	
Рулевой двигатель	Проверьте наличие угольных щеток и подшипников	1000 час	
Двигатель масляного насоса	Проверьте наличие угольных щеток и подшипников	1000 час	

Регламент работ по техническому обслуживанию

п/п	Наименование операции	Моточасы/тип ТО			
		200/1	400/2	600/3	800/4
1	Проверка степени износа колес и роликов	✓	✓	✓	✓
2	Замена гидравлического масла	•	✓	•	✓
3	Проверка функционирования систем управления	✓	✓	✓	✓
4	Проверка функционирования систем безопасности	✓	✓	✓	✓
5	Проверка и регулировка электромагнитного тормоза	✓	✓	✓	✓
6	Проверка на ошибки	•	✓	•	✓
7	Проверка надежности электрических контактов	✓	✓	✓	✓
8	Проверка степени износа электрического двигателя	•	✓	•	✓
9	Проверка уровня электролита АКБ, повышение уровня электролита	✓	✓	✓	✓
10	Проверка работы зарядного устройства	✓	✓	✓	✓
11	Проверка степени износа и при необходимости регулировка грузовой цепи	✓	✓	✓	✓
12	Смазка грузовой цепи	✓	✓	✓	✓
13	Проверка степени износа и при необходимости регулировка грузовой рамы	✓	✓	✓	✓
14	Смазка грузовой рамы	✓	✓	✓	✓
15	Проверка герметичности гидравлических соединений	✓	✓	✓	✓
16	Проверка крепления узлов и агрегатов	✓	✓	✓	✓
17	Проверка работы опорно-поворотного подшипника	✓	✓	✓	✓
18	Проверка вилок опорных колес	✓	✓	✓	✓
19	Проверка поручней оператора	✓	✓	✓	✓
20	Смазка подшипников и подвижных деталей	✓	✓	✓	✓
21	Проверка рулевой колонки	✓	✓	✓	✓
22	Смазка рулевой колонки	✓	✓	✓	✓

•- операция не выполняется; ✓- операция выполняется

Примечание: Техническое обслуживание проводится согласно регламенту работ каждые 200 моточасов, но не реже чем раз в три месяца – 1, при этом каждые 400 моточасов, но не реже чем раз в шесть месяцев проводится техническое обслуживание 2.

при этом каждые 600 моточасов, но не реже чем раз в шесть месяцев проводится техническое обслуживание 3, при этом каждые 800 моточасов, но не реже чем раз в 12 месяцев проводится техническое обслуживание 4.

Масса и размеры съемных частей

Параметры Модель	Вилы		Батарея		Мачта	
	Масса, кг	Размеры, мм	Масса, кг	Размеры, мм	Масса, кг	Размеры, мм
CQD20-D-5M	126	120X40X1070	840	1160X344X752	1040	525X875X2250
CQD20-D-6.2M	126	120X40X1070	840	1160X344X752	1225	525X875X2650
CQD20-D-7.4M	126	120X40X1070	840	1160X344X752	1432	525X875X3100
CQD20-D-8M	126	120X40X1070	840	1160X344X752	1525	525X875X3300
CQD20-D-8.6M	126	120X40X1070	840	1160X344X752	1617	525X875X3500
CQD20-D-9.5M	126	120X40X1070	840	1160X344X752	1756	525X875X3800
CQD20-D-10.2M	126	120X40X1070	840	1160X344X752	1895	545X950X4100
CQD20-D-11.1M	126	120X40X1070	840	1160X344X752	2034	545X950X4400
CQD20-D-12M	126	120X40X1070	840	1160X344X752	2175	545X950X4700
CQD20-D-12.5M	126	120X40X1070	840	1160X344X752	2252	545X950X4866
CQD20-D-14M	126	120X40X1070	840	1160X344X752	2550	545X950X5466

7. Транспортировка и хранение

Хранение машины

Если погрузчик не используется в течение более чем двух месяцев, он должен находиться в чистом и сухом помещении с хорошей вентиляцией и не на морозе. Кроме того, необходимо проделать следующее:

- Тщательно очистите машину.
- Несколько раз поднимите и опустите вилы и убедитесь в нормальности работы. Опустите вилы в крайнее нижнее положение.
- Подложите деревянные опоры под сторону ричтрака, где находится место водителя, чтобы ведущие колеса не стояли на земле.
- Нанесите слой смазки на оголенную поверхность механических составных частей. Смажьте машину.
- Проверьте состояние батареи и электролита и нанесите на выводы батареи смазку, не содержащую кислоты.
- Все электрические контакты необходимо покрыть изолирующим составом.

Транспортировка машины

Если машину необходимо транспортировать на дальние расстояния, подложите деревянные опоры под сторону ричтрака, где находится место водителя, чтобы ведущие колеса не стояли на земле. Передние колеса машины должны быть зафиксированы клиновидными деревянными блоками. Прикрепите машину к транспортному средству тросами.

Погрузка и выгрузка машины

Перед погрузкой машины выберите подходящее подъемное оборудование в соответствии с весом машины, указанным в заводской табличке. Подъем машины должен происходить без перекоса, а опускание - медленно и без рывков. Персонал должен соблюдать правила техники безопасности. Один из работников должен

отвечать за проведение операции. Если для погрузки и разгрузки используется другая машина, проследите за тем, чтобы ее вилы не повредили колеса перемещаемого погрузчика.

Буксировка вилочного погрузчика

Если вилочный погрузчик не может запуститься из-за неисправности и его необходимо перевести в правильное положение, пожалуйста, следуйте нижеприведенным методам:

- При буксировке вилочного погрузчика отключайте электропитание и вытаскивайте штекер питания. Если при буксировке вилочный погрузчик будет включен, контроллер сгорит.

- Хорошо соединяйте вилочный погрузчик с тяговой опорой с помощью мягкого шнура, при этом максимальная скорость перетаскивания не должна превышать 3 км/ч.

- Этот погрузчик не может использоваться в качестве тягача. Никогда не используйте этот погрузчик для буксировки другого транспортного средства или предметов.

8. Гарантийные обязательства

Гарантийные обязательства

Всю необходимую документацию на продукцию можно получить, обратившись в филиал или к представителю/дилеру в вашем регионе/стране.

Гарантийный срок устанавливается 12 месяцев или 1200 моточасов со дня продажи конечному потребителю.

Полезный срок эксплуатации – 5 (пять) лет при условии соблюдения всех правил эксплуатации и технического обслуживания.

Консервация оборудования не предусмотрена заводом изготовителем.

Общие условия гарантии

Гарантийное обслуживание осуществляется, если причиной неисправности оборудования стало использование заводом изготовителем некачественных материалов, нарушение технологии производства, допущение брака оборудования и его отдельных узлов, агрегатов и составных частей. Устранение неисправности может быть осуществлено проведением ремонта или замены неисправной детали/узла агрегата, а также оборудования в целом (только для случаев, когда ремонт и восстановление оборудования невозможно осуществить).

При этом право выбора выполнять ремонт либо замену, а также каким способом выполнять ремонт, принадлежит работникам сервисного центра.

Замененные детали переходят в собственность сервисного центра. Гарантийный срок на детали и комплектующие агрегата, замененные либо отремонтированные в рамках гарантийного обслуживания, истекает одновременно с истечением гарантийного срока на оборудование.

В целях определения причин отказа и/или характера повреждений изделия производится диагностика оборудования сроком 10 рабочих дней с момента

поступления оборудования в сервисный центр. По результатам диагностики принимается решение о ремонте изделия, либо отказе в обслуживании. При этом изделие принимается на диагностику только в полной комплектации, при наличии паспорта с отметкой о дате продажи и штампом организации-продавца.

Гарантийные обязательства не распространяются на:

1. Ущерб, причиненный другому оборудованию, работающему в сопряжении с данной техникой;

2. Быстроизнашивающиеся запасные части;

3. Обычный (нормальный) износ оборудования в процессе эксплуатации;

4. Поломки, которые возникли после использования оборудования совместно с другим не подходящим для этого оборудованием;

5. Поломки, вызванные форс-мажорными обстоятельствами, несчастными случаями, стихийными бедствиями, преднамеренными или неосторожными действиями собственника оборудования или привлеченными им лицами или третьих лиц, в том числе при осуществлении транспортировки. А также любым внешним воздействием (физическим, химическим, электрическим), небрежностью в обращении, самостоятельным ремонтом (модификацией), пренебрежением в обслуживании и хранении, несоблюдением регламента технического обслуживания;

6. Поломки, вызванные неправильным пониманием инструкции по эксплуатации, сознательным или случайным, равно как и ее несоблюдением.

Гарантийные обязательства полностью аннулируются в случаях:

1. Истечения срока гарантии;

2. Наличия повреждений, вызванных попаданием внутрь агрегата посторонних предметов, веществ, жидкостей, частиц и пыли;

3. Наличия разрушения деталей со следами химической коррозии, а также механических повреждений;

4. Несоблюдения правил эксплуатации оборудования либо его использования не по назначению;

5. Установки и эксплуатации заведомо неисправного оборудования или в условиях, противоречащих правилам его эксплуатации;

6. Использования неподходящих и неодобренных заводом изготовителем запасных частей, агрегатов и элементов;

7. Наличия прямых и косвенных следов сборки-разборки оборудования и его составных частей;

8. Образования дефекта в результате замены запасных частей или при обслуживании оборудования специалистами не авторизованного сервисного центра;

9. Использования рабочих жидкостей (масла, смазки, топлива, и иных ГСМ), марка которых не соответствует указанной в паспорте (инструкции по эксплуатации), либо при их загрязнении и неудовлетворительном качестве.

Порядок подачи рекламаций:

Гарантийные рекламации принимаются в течение гарантийного срока. Для этого запросите у организации, в которой вы приобрели оборудование, бланк для рекламации и инструкцию по подаче рекламации.

Оборудование, отосланное дилеру или в сервисный центр в частично или полностью разобранном виде, под действие гарантии не подпадает. Все риски по пересылке оборудования дилеру или в сервисный центр несет владелец оборудования.

Другие претензии, кроме права на бесплатное устранение недостатков оборудования, под действие гарантии не подпадают.

ВНИМАНИЕ: Гарантия не распространяется на технику, не имеющую в паспорте или сервисном листе отметок о дате и месте продажи, предпродажной подготовке, а также о прохождении всех плановых ТО, предписанных по регламенту.

Гарантийное обслуживание осуществляется организацией, выполняющей периодическое техническое обслуживание механизма. Доставка гарантийной техники до сервисного центра и обратно осуществляется силами владельца и за его счет.

Оборудование, не имеющее маркировки, с нечитаемыми и поврежденными информационными табличками (шильдиками) сервисным центром не принимается.

Торговая организация несет ответственность по условиям настоящих гарантийных обязательств только в пределах суммы, уплаченной покупателем за данное изделие.

При обращении в Службу сервиса владелец обязан предоставить Гарантийный талон, Сервисный паспорт, товарно-финансовые документы и акт рекламации. Серийный номер и модель передаваемой в ремонт техники должны соответствовать указанным в гарантийном талоне.

РАСШИРЕННАЯ ГАРАНТИЯ!

Для данного оборудования (Ричтрак CQD-D) есть возможность продлить срок гарантии на 1 (один) год.

Для этого зарегистрируйте оборудование в течение 60 дней со дня приобретения на официальном сайте группы компаний TOR INDUSTRIES www.tor-industries.com (раздел «сервис») и оформите до года дополнительного гарантийного обслуживания. Подтверждением предоставления расширенной гарантии является Гарантийный сертификат.

Гарантийный сертификат действителен только при наличии документа, подтверждающего приобретение.

Перечень комплектующих с ограниченным сроком гарантийного обслуживания.

ВНИМАНИЕ! На данные комплектующие расширенная гарантия не распространяется.

Комплектующие	Срок гарантии
Перепускной клапан и сальники	6 месяцев
Колеса и подшипники	гарантия отсутствует
Аккумулятор и зарядное устройство	6 месяцев
Тормозная система	6 месяцев
Элементы управления	1 год



Информация данного раздела действительна на момент печати настоящего руководства. Актуальная информация о действующих правилах гарантийного обслуживания опубликована на официальном сайте группы компаний TOR INDUSTRIES www.tor-industries.com (раздел «сервис»).

**СЕРВИСНЫЙ ПАСПОРТ
ПАСПОРТНЫЕ ДАННЫЕ**

МОДЕЛЬ:			
СЕРИЙНЫЙ НОМЕР:			
ГОД ВЫПУСКА:			
ДАТА ПРОДАЖИ:		/	
ГАРАНТИЙНЫЙ СРОК:			

ИНФОРМАЦИЯ О ПРОДАВЦЕ:

КОМПАНИЯ:			
АДРЕС:			
КОНТАКТЫ:	ТЕЛ:		

СЕРВИСНЫЕ ОТМЕТКИ

М.П.	Настоящим удостоверяем выполнение всех контрольных операций и испытаний. Техника полностью укомплектована, исправна и готова к эксплуатации.		
ДАТА			

ОТМЕТКИ О ПРОХОЖДЕНИИ ТО И РЕМОНТА

Регламент ТО						
Регламент ТО						
Регламент ТО						
Гарантийный ремонт						
Плановый ремонт						
Дата прохождения ТО						
Исполнитель						

Покупатель ознакомился с правилами безопасности и эксплуатации данного изделия, с условиями гарантийного обслуживания. Покупатель получил Руководство (паспорт) на русском языке. Техника (оборудование) получена в исправном состоянии, без видимых повреждений в полной комплектности, претензий по качеству не имею.

Покупатель _____ М.П.

Обнаруженные неисправности и их устранение

№ п/п	Время обнаружения	Характер неисправности	Причина неисправности	Метод устранения	Примечание